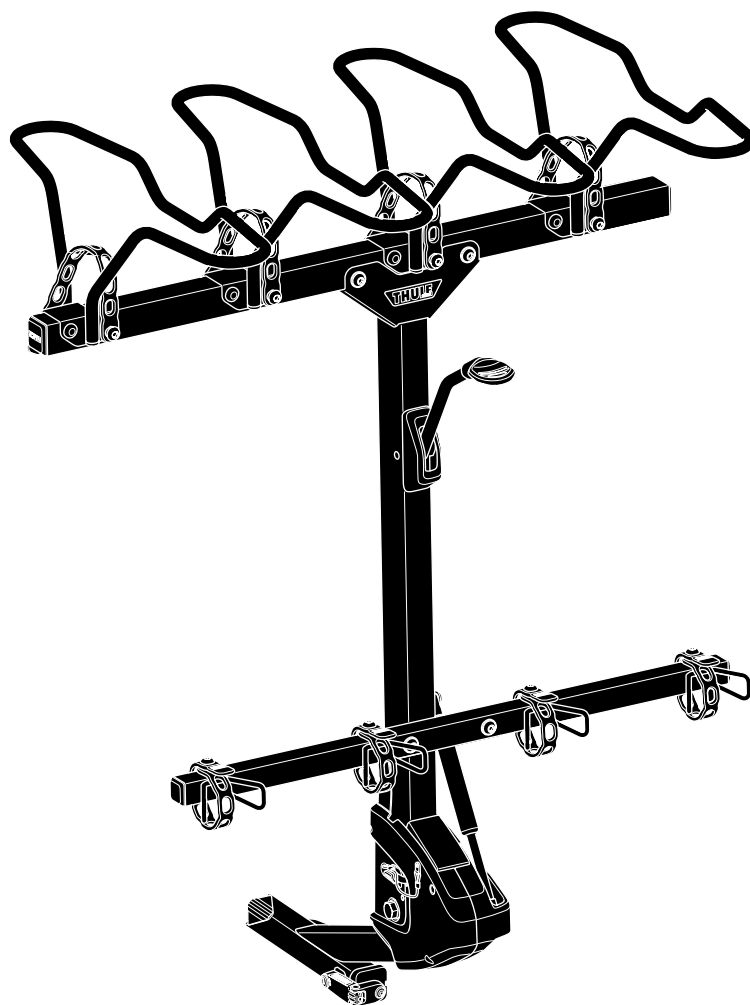


➤ Instructions

Thule ReVert 4 Bike

9024500



**EN****HITCH BIKE RACKS**

FAILURE TO COMPLY WITH THE MANUFACTURER'S INSTRUCTIONS CAN LEAD TO SERIOUS INJURY OR DEATH. **IMPORTANT** - READ CAREFULLY AND KEEP FOR FUTURE REFERENCE.

⚠ WARNING INDICATES A HAZARDOUS SITUATION WHICH, IF NOT AVOIDED, COULD RESULT IN DEATH OR SERIOUS INJURY.

i NOTE INDICATES ADDITIONAL INFORMATION THAT IS USEFUL FOR TROUBLE-FREE AND OPTIMAL USE OF THE PRODUCT.

ES**PORTABICICLETAS PARA ENGANCHE**

EL INCUMPLIMIENTO DE LAS INSTRUCCIONES DEL FABRICANTE PUEDE PROVOCAR LESIONES GRAVES O LA MUERTE.

IMPORTANTE - LEA ATENTAMENTE Y CONSÉRVELO PARA FUTURAS CONSULTAS.

⚠ ADVERTENCIA INDICA UNA SITUACIÓN DE PELIGRO QUE, SI NO SE EVITA, PODRÍA PROVOCAR LESIONES GRAVES O INCLUSO LA MUERTE.

i NOTA INDICA INFORMACIÓN ADICIONAL QUE ES ÚTIL PARA UN USO ÓPTIMO Y SIN PROBLEMAS DEL PRODUCTO.

FR**PORTE-VÉLOS SUR ATTELAGE**

LE NON-RESPECT DES INSTRUCTIONS DU FABRICANT PEUT ENTRAÎNER DES BLESSURES GRAVES OU LA MORT. **IMPORTANT** - LISEZ ATTENTIVEMENT CES INSTRUCTIONS ET CONSERVEZ-LES POUR RÉFÉRENCE FUTURE.

⚠ AVERTISSEMENT INDIQUE UNE SITUATION POTENTIELLEMENT DANGEREUSE QUI, SI ELLE N'EST PAS ÉVITÉE, POURRAIT PROVOQUER DES BLESSURES GRAVES, VOIR MORTELLES.

i REMARQUE INDIQUE COMMENT RÉPONDRE À UNE SITUATION DONNÉE U VOUS DONNENT DES CONSEILS SUR LE FONCTIONNEMENT DES OPTIONS DISPONIBLES.

PT**SUPORE PARA BICICLETA DE ENGATE AMERICANO**

O NÃO CUMPRIMENTO DAS INSTRUÇÕES DO FABRICANTE PODE LEVAR A FERIMENTOS GRAVES OU À MORTE.

IMPORTANTE - LEIA COM ATENÇÃO E GUARDE PARA REFERÊNCIA FUTURA

⚠ ATENÇÃO INDICA UMA SITUAÇÃO PERIGOSA QUE, SE NÃO FOR EVITADA, PODE RESULTAR EM MORTE OU FERIMENTOS GRAVES.

i NOTA INDICA INFORMAÇÕES ADICIONAIS QUE SÃO ÚTEIS PARA O USO IDEAL E SEM PROBLEMAS DO PRODUTO.

**EN****WARNING**

THIS PRODUCT IS INTENDED FOR USE ON PUBLIC AND PRIVATE ROADS, INCLUDING OFF-ROADS SUCH AS GRAVEL ROADS, FOREST SERVICE ROADS, AND ACCESS ROADS. OTHER OFF-ROAD DRIVING AND USE ARE MADE ON THE USER'S RESPONSIBILITY AND IS NOT COVERED BY THE WARRANTY. ADAPT YOUR SPEED TO THE PREVAILING ROAD CONDITIONS AND THE LOAD BEING CARRIED. CHECK THE LOAD FASTENINGS REGULARLY.

FR**AVERTISSEMENT**

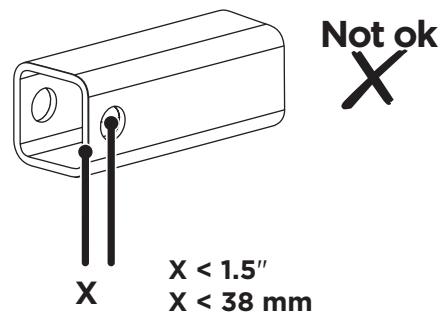
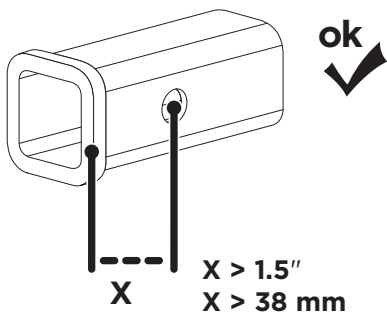
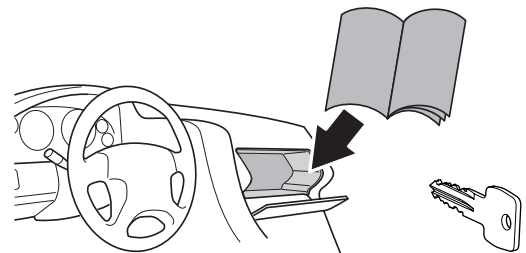
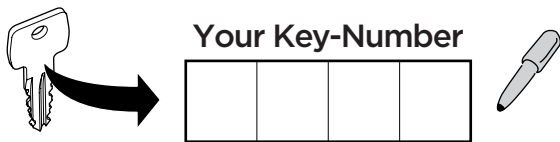
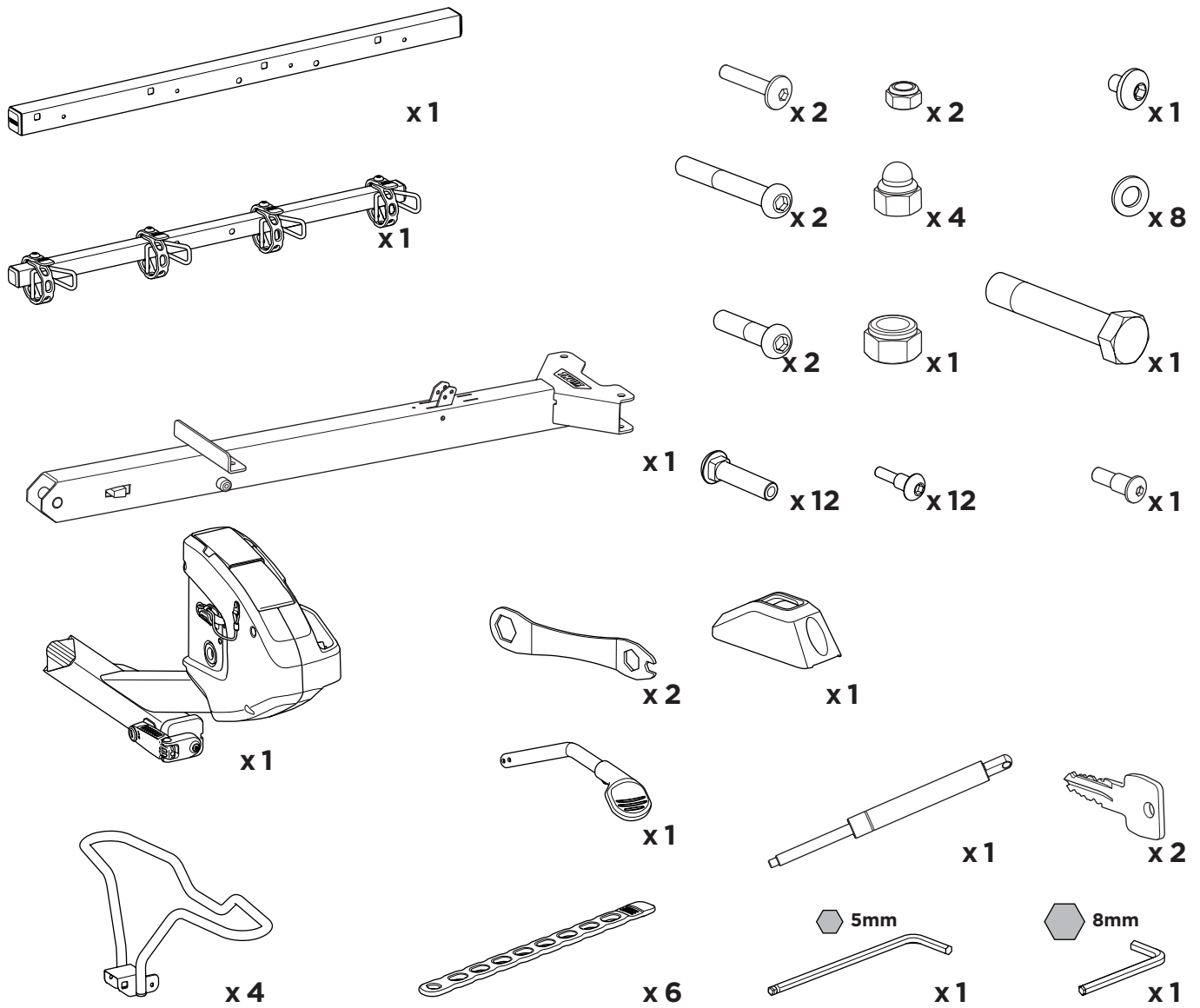
CE PRODUIT EST DESTINÉ À ÊTRE UTILISÉ SUR DES ROUTES PUBLIQUES ET PRIVÉES, Y COMPRIS SUR DES CHEMINS DE TERRE ET ROUTES FORESTIÈRES. TOUT AUTRE USAGE ET CONDUITE HORS ROUTE RELÈVE DE LA RESPONSABILITÉ DE L'UTILISATEUR ET N'EST PAS COUVERT PAR LA GARANTIE. ADAPTEZ VOTRE VITESSE AUX CONDITIONS ROUTIÈRES PRÉDOMINANTES ET À LA CHARGE TRANSPORTÉE. VÉRIFIEZ RÉGULIÈREMENT LA FIXATION DE LA CHARGE.

ES**ADVERTENCIA**

ESTE PRODUCTO ESTÁ DESTINADO PARA SU USO EN CARRETERAS PÚBLICAS Y PRIVADAS, INCLUYENDO CAMINOS DE TERRACERÍA, CAMINOS DE SERVICIO FORESTAL Y CAMINOS DE ACCESO. OTRO USO Y MANEJO FUERA DE CARRETERA SE REALIZA BAJO LA RESPONSABILIDAD DEL USUARIO Y NO ESTÁ CUBIERTO POR LA GARANTÍA. ADAPTA TU VELOCIDAD A LAS CONDICIONES DE LA CARRETERA Y LA CARGA QUE ESTÁS LLEVANDO. VERIFICA REGULARMENTE LA SUJECIÓN DE LA CARGA

PT**ATENÇÃO**

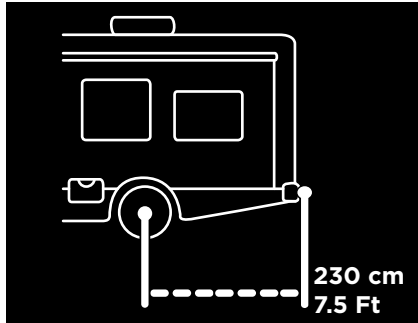
ESTE PRODUTO DESTINA-SE AO USO EM ESTRADAS PÚBLICAS E PRIVADAS, INCLUINDO OFF-ROAD, COMO ESTRADAS DE CASCALHO, ESTRADAS DE SERVIÇO FLORESTAL E ESTRADAS SECUNDÁRIAS DE ACESSO. OUTRAS UTILIZAÇÕES E CONDUÇÃO OFF-ROAD SÃO DE RESPONSABILIDADE DO USUÁRIO E NÃO SÃO COBERTAS PELA GARANTIA. ADAPTE A SUA VELOCIDADE ÀS CONDIÇÕES PREVALECENTES DA ESTRADA E À CARGA TRANSPORTADA. VERIFIQUE REGULARMENTE COMO ESTÁ A FIXAÇÃO DA CARGA.





EN

Motorized RV* travel at 60% load capacity (i.e., 40% total load reduction) when mounted on van conversions or motorized RV vehicles with an overhang exceeding 230 cm (7.5 ft), measured from the center of the rear wheel to the most distant rear point of the vehicle.



WARNING!

This carrier is not compatible with travel trailers/caravans, 5th wheels or any bumper mounted hitch receiver.

* Refer to definition 49 CFR 571.3 (c) "Motor home", National Highway Traffic Safety Administration, Department of Transportation.

FR

Les voyages en VR motorisés* se font à 60 % de la capacité de charge (c'est-à-dire, une réduction de 40 % de la charge totale) lorsqu'ils sont montés sur des conversions de fourgon ou des véhicules VR motorisés avec un surplomb dépassant 230 cm (7,5 pieds), mesuré depuis le centre de la roue arrière jusqu'au point arrière le plus éloigné du véhicule.



AVERTISSEMENT!

Ce porte-vélos n'est pas compatible avec les caravanes de voyage, les caravanes à sелlette ou tout récepteurs d'attelage de pare-chocs.

* Veuillez vous référer à la définition 49 CFR 571.3 (c) "motor home", national highway traffic safety administration, department of transportation.

ES

Los viajes en vehículos recreativos motorizados* se realizan al 60 % de la capacidad de carga (es decir, una reducción del 40 % de la carga total) cuando se montan en conversiones de furgonetas o vehículos recreativos motorizados con un voladizo que excede los 230 cm (7,5 pies), medido desde el centro de la rueda trasera hasta el punto trasero más distante del vehículo.



ADVERTENCIA!

Este portabicicletas no es compatible con remolques de viaje/caravanas, casas rodantes de quinta rueda ni con ningún enganche montado en el parachoques.

* Consulte la definición 49 CFR 571.3 (c) "motor home", national highway traffic safety administration, departamento de transporte.

PT

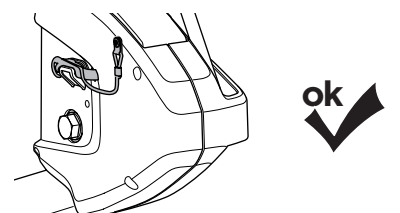
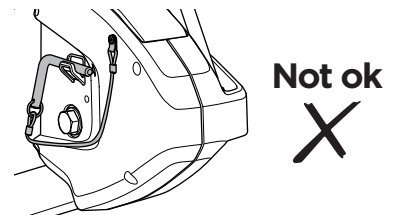
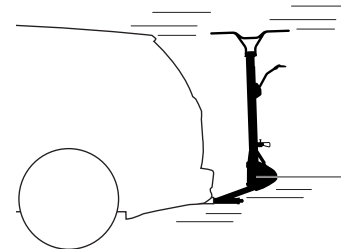
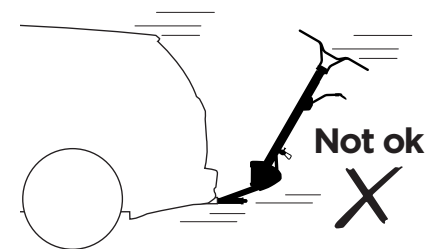
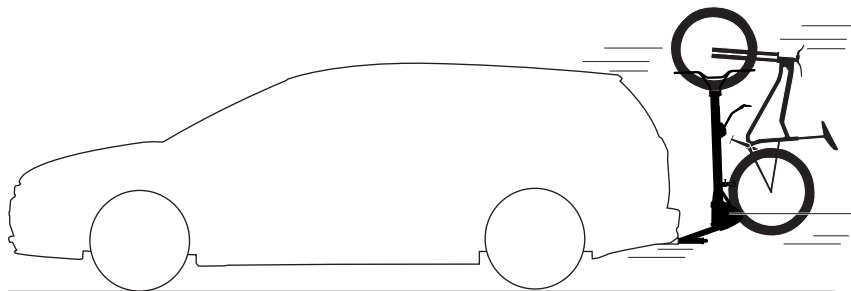
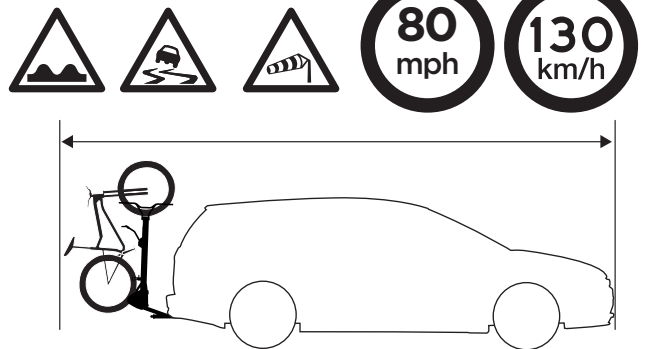
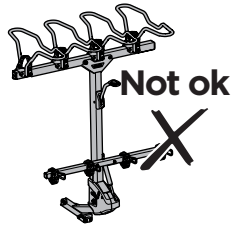
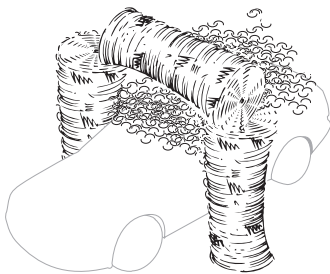
Viagens em veículos recreativos motorizados* devem ser realizadas com 60% da capacidade de carga (ou seja, uma redução de 40% da carga total) quando montados em conversões de vans ou veículos recreativos motorizados com um balanço que exceda 230 cm (7,5 pés), medido a partir do centro da roda traseira até o ponto traseiro mais distante do veículo.

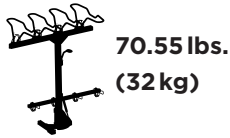
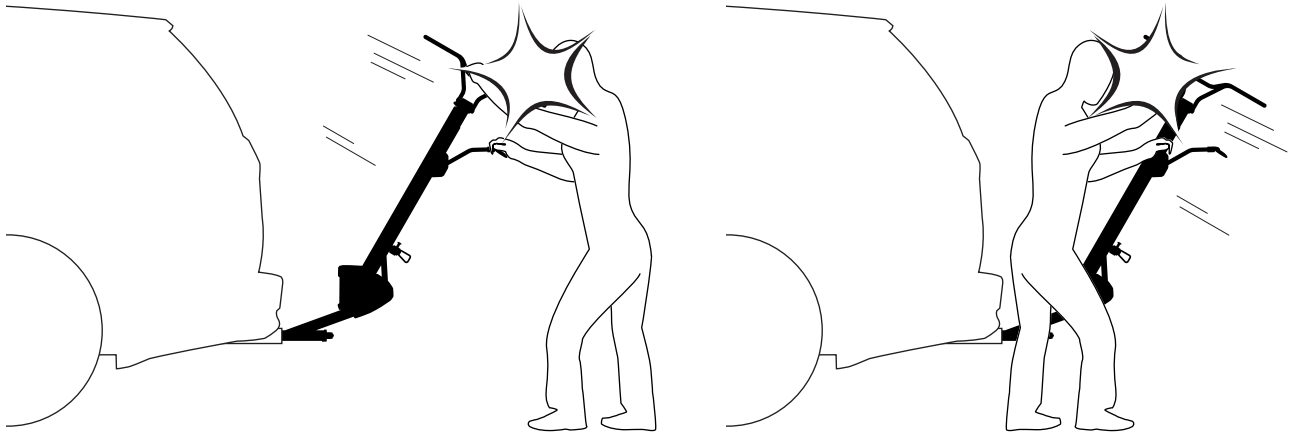


ATENÇÃO!

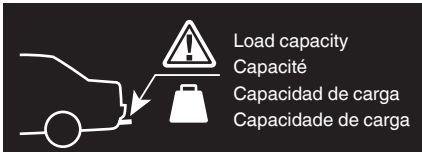
Este suporte não é compatível com reboques/caravanas de viagem, reboques de quinta roda ou com qualquer engate montado no para-choque, lamente como está a fixação da carga.

* Consulte a definição 49 CFR 571.3 (c) "Motor home", National Highway Traffic Safety Administration, Departamento de Transporte.

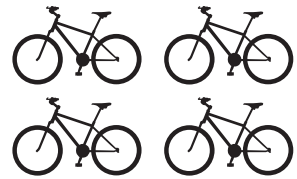




70.55 lbs.
(32 kg)



Max 55 lbs.
(25 kg)



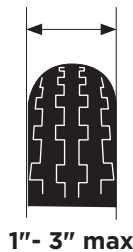
Max 220 lbs.
(100 kg)



53" max
wheelbase



25" min and 29" max



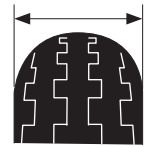
1"- 3" max

Thule ReVert Child
Bike Adapter
9020530

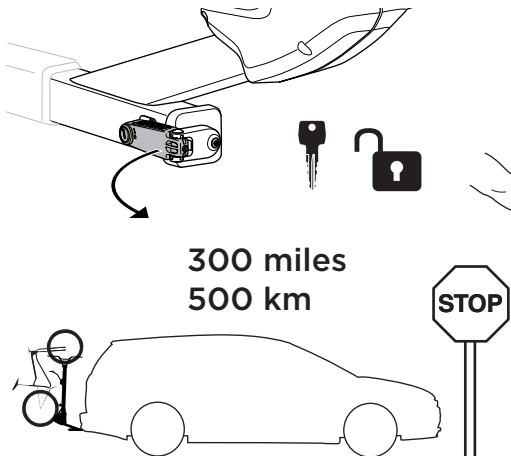


20" min and 24" max

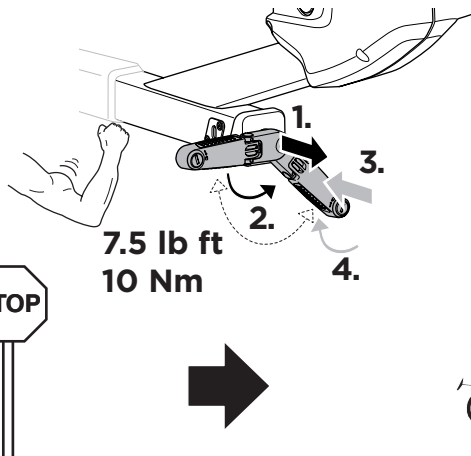
Thule ReVert
Fatbike Adapter
9020540



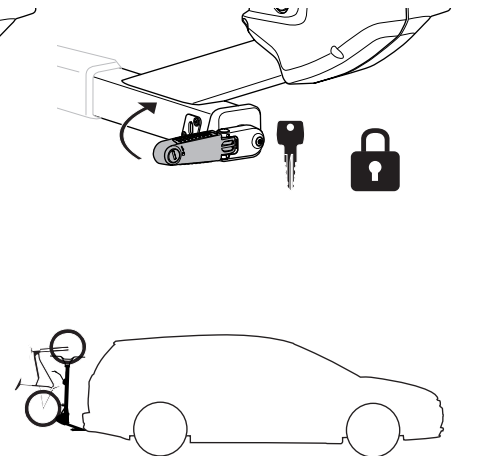
3"- 5" max



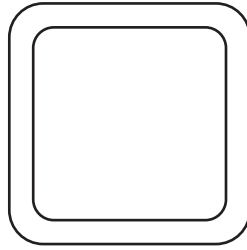
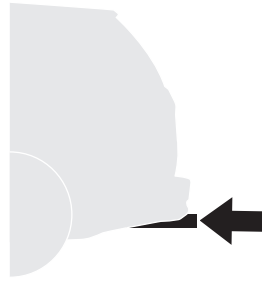
300 miles
500 km



7.5 lb ft
10 Nm

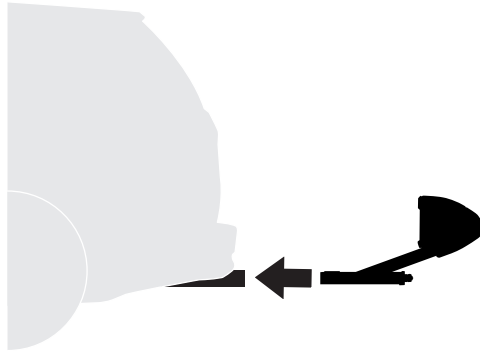


i

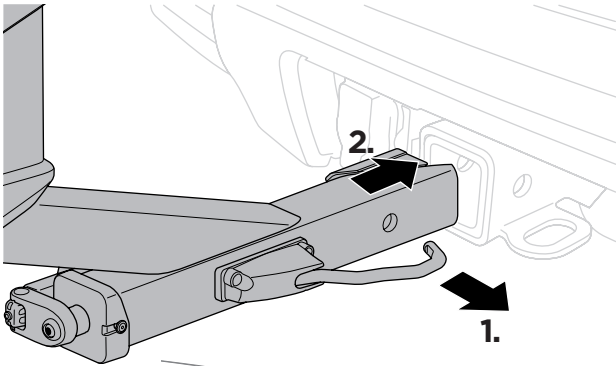


2"
51 mm

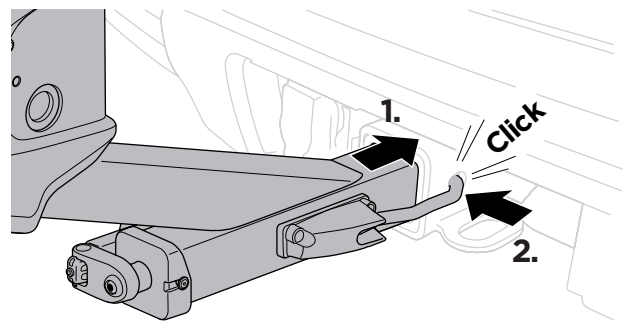
1



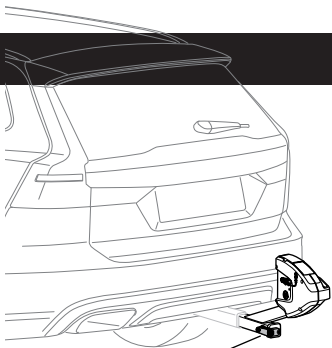
A



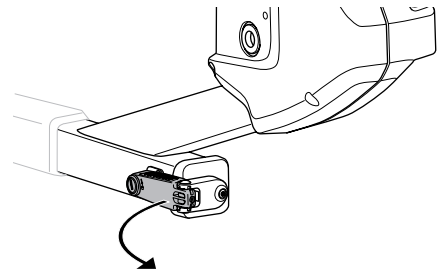
B



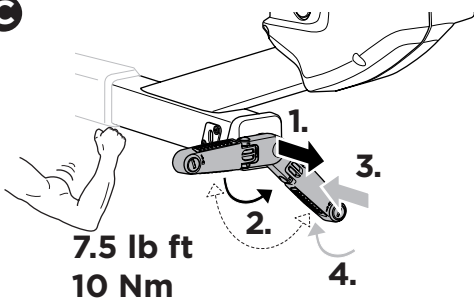
2



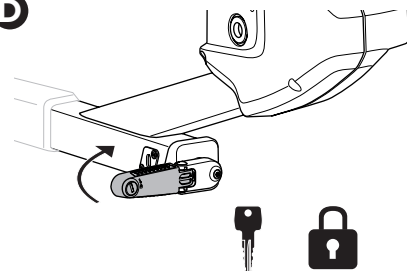
B

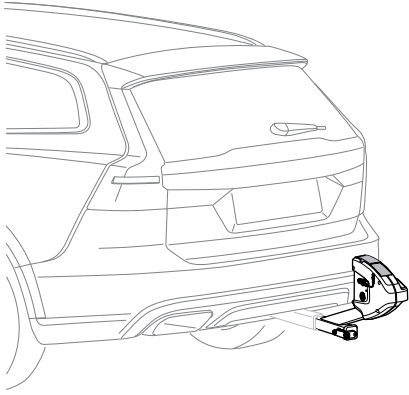


C

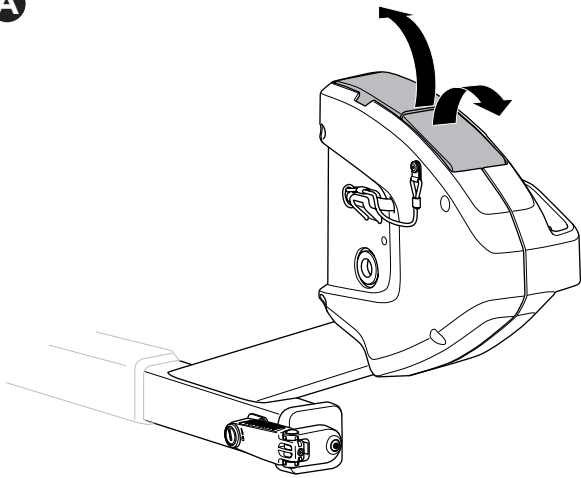


D

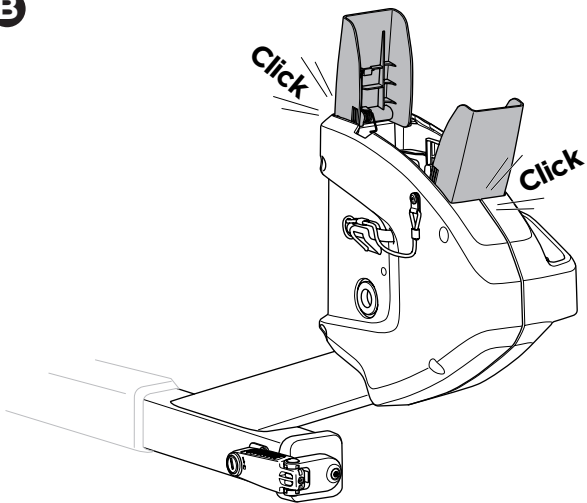




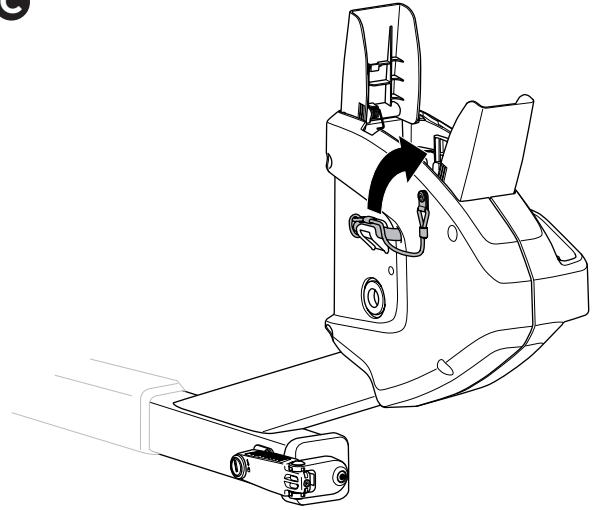
A



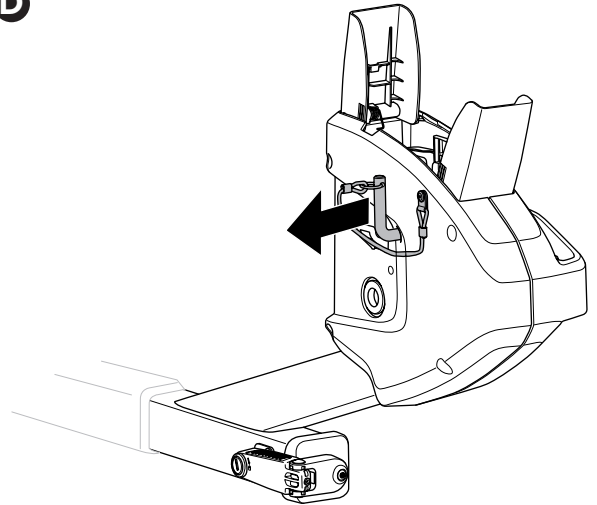
B



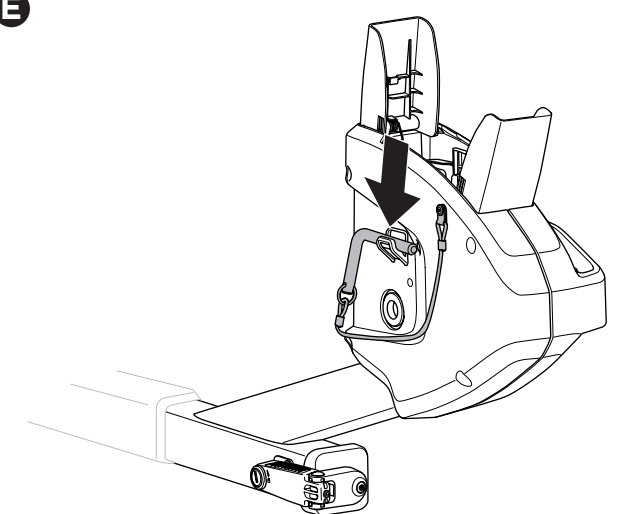
C



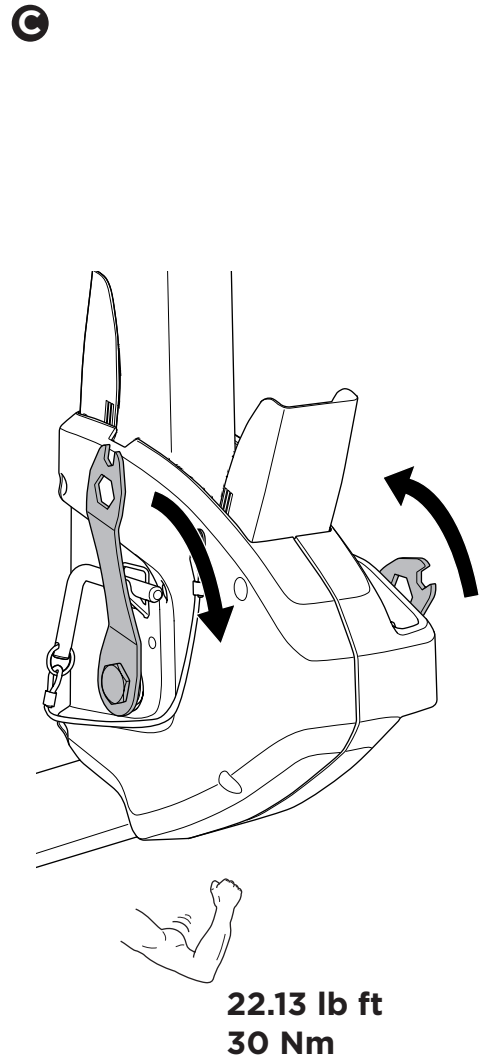
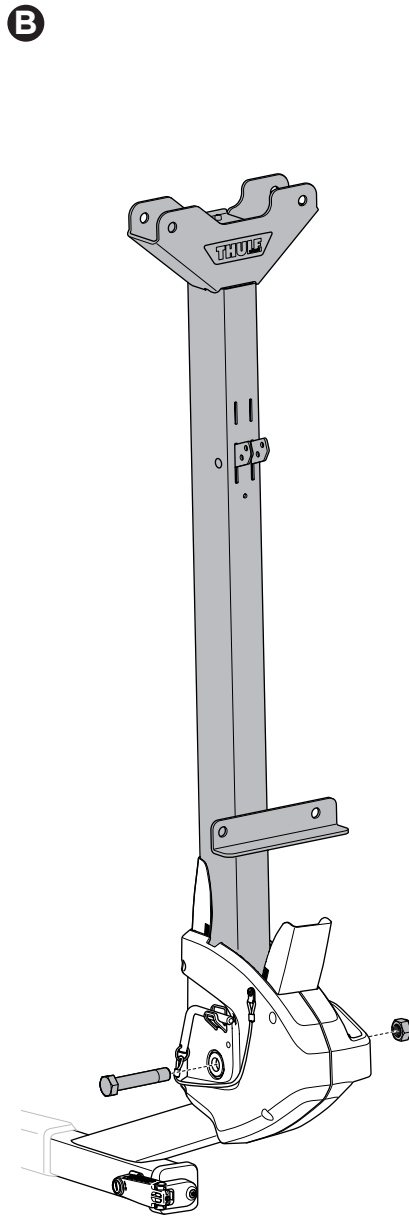
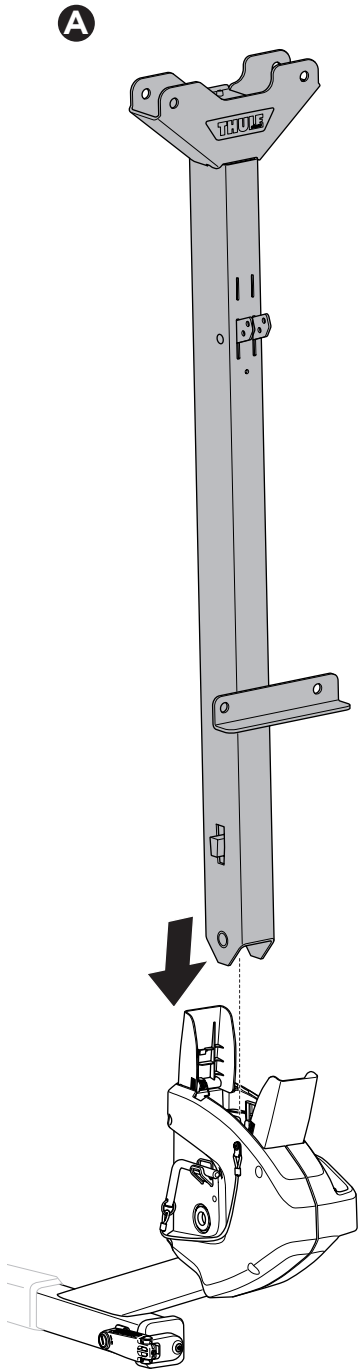
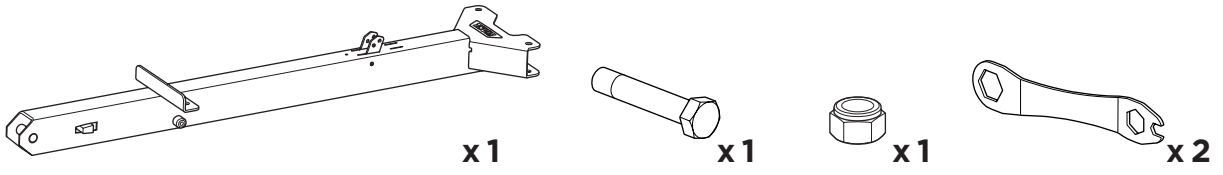
D

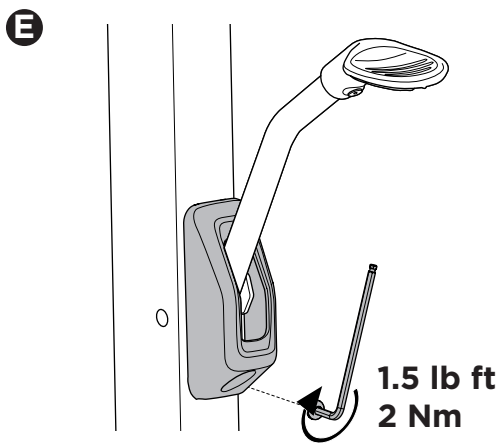
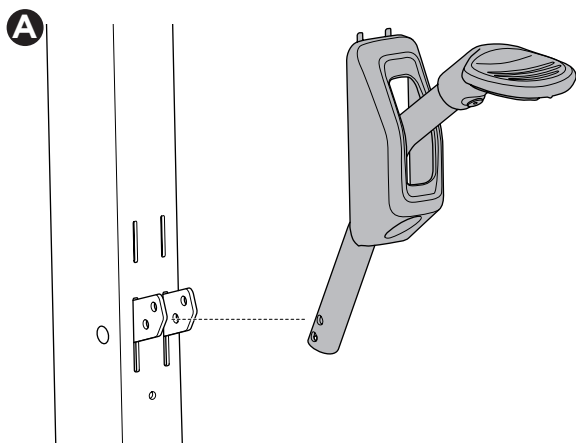
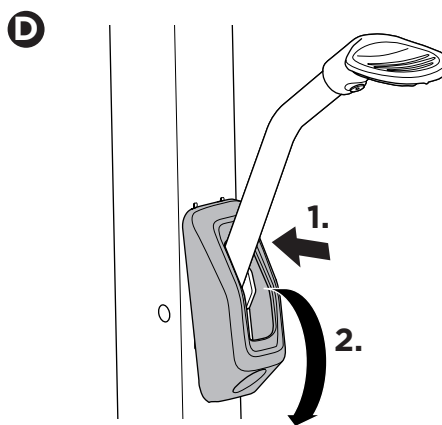
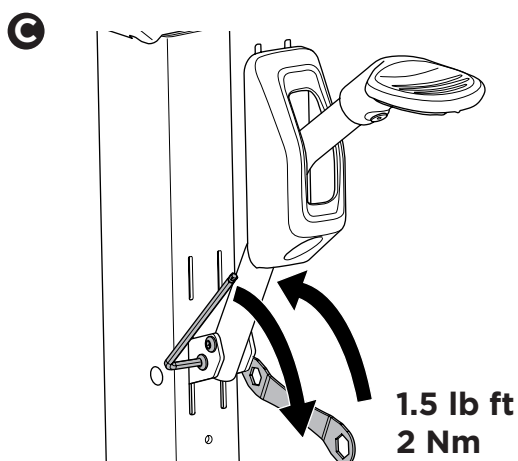
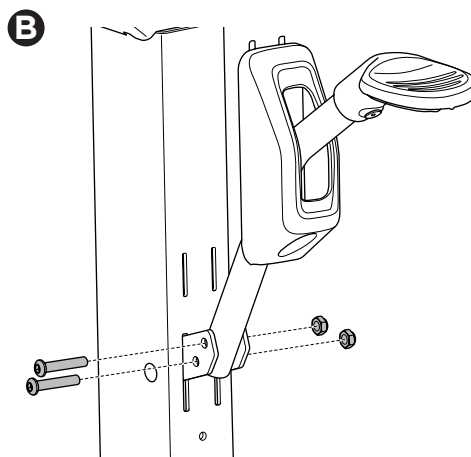
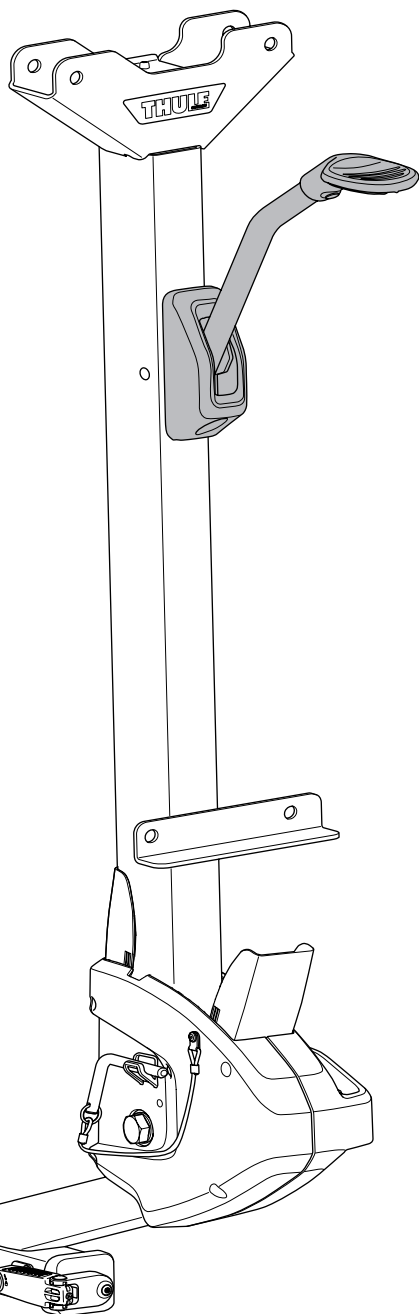
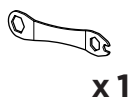
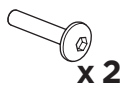
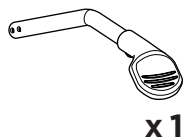
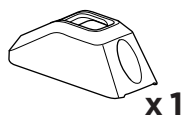


E



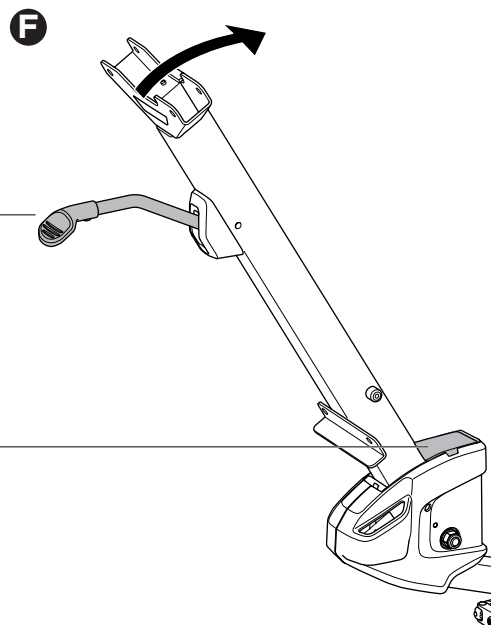
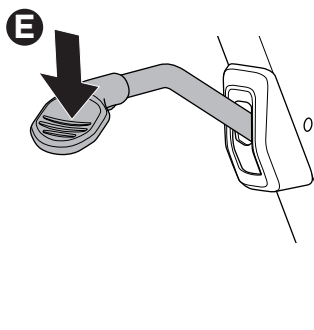
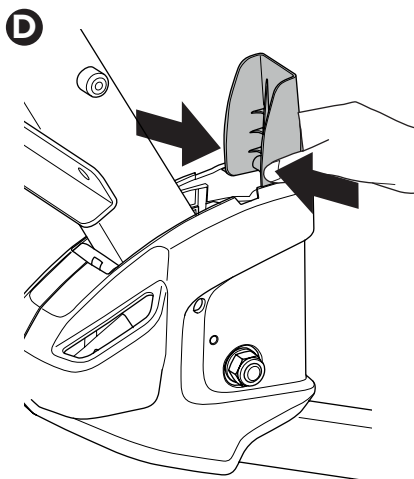
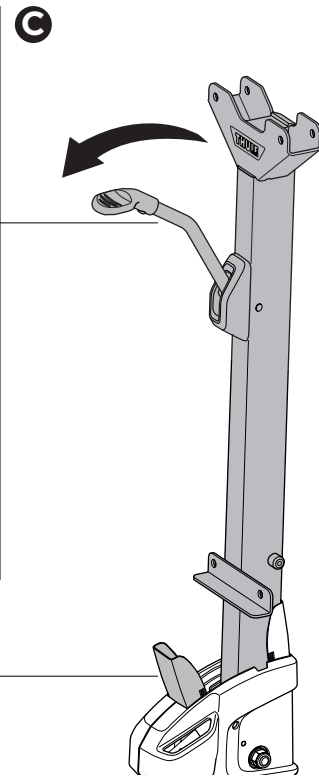
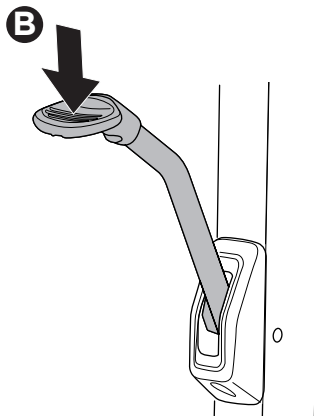
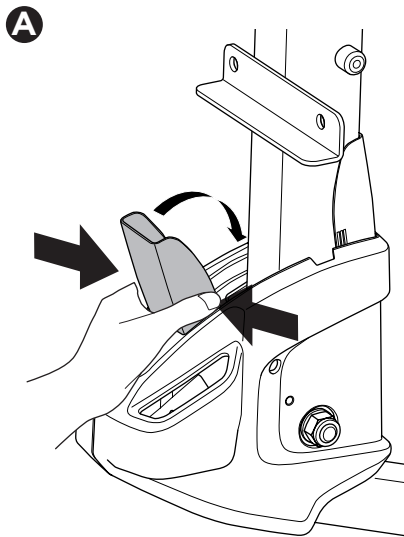
4



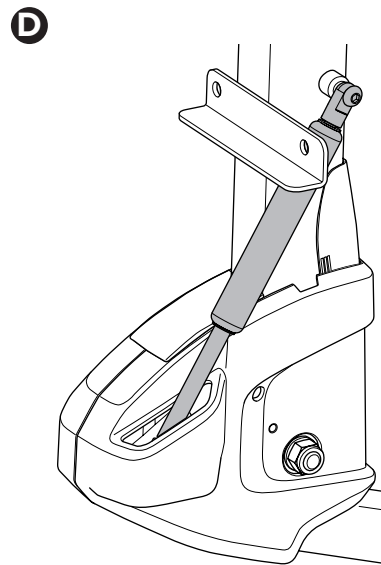
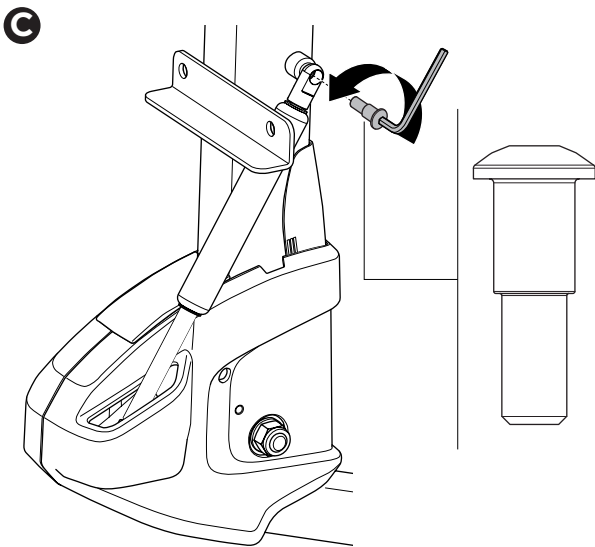
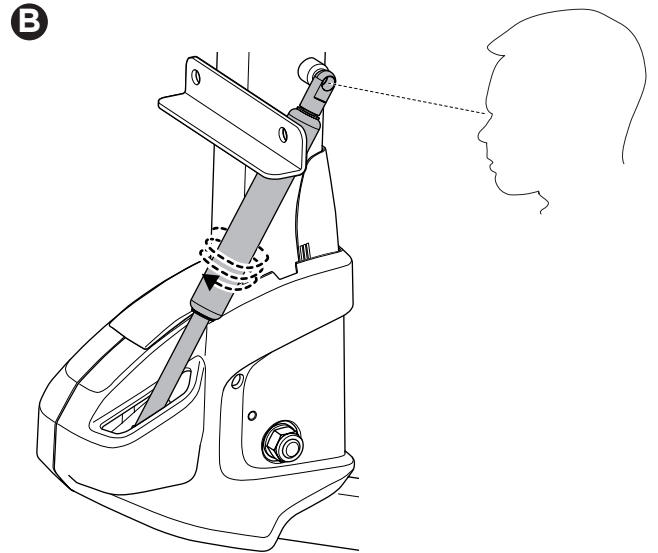
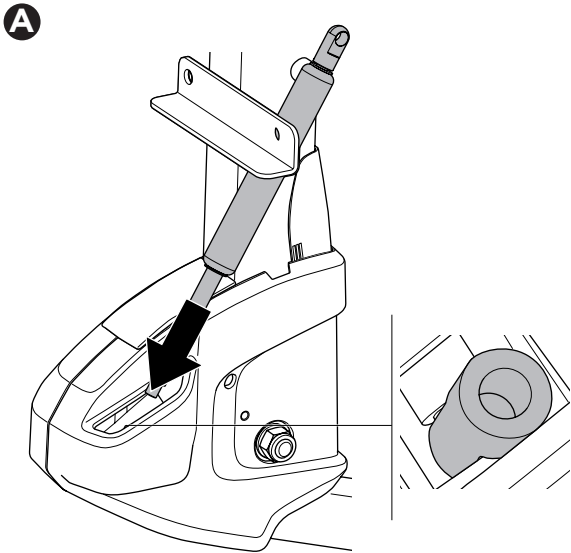
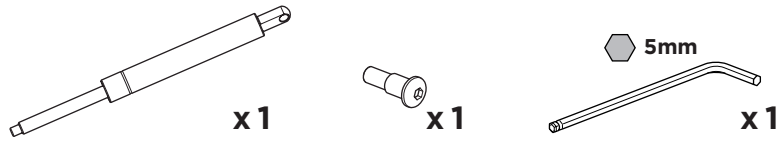


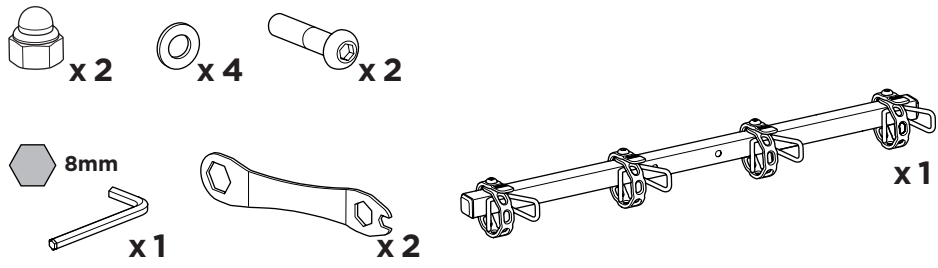


6

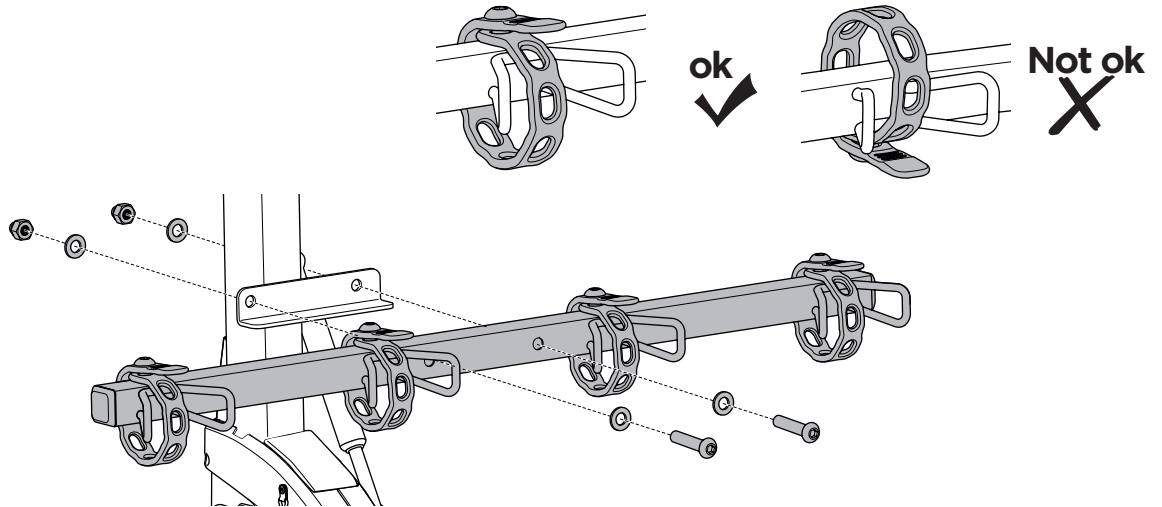


7

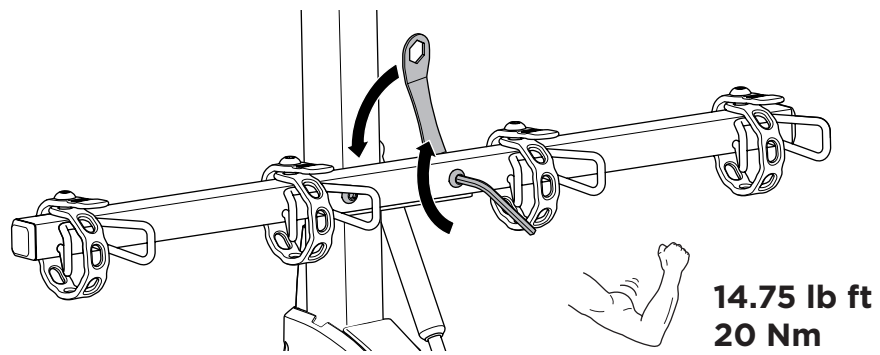




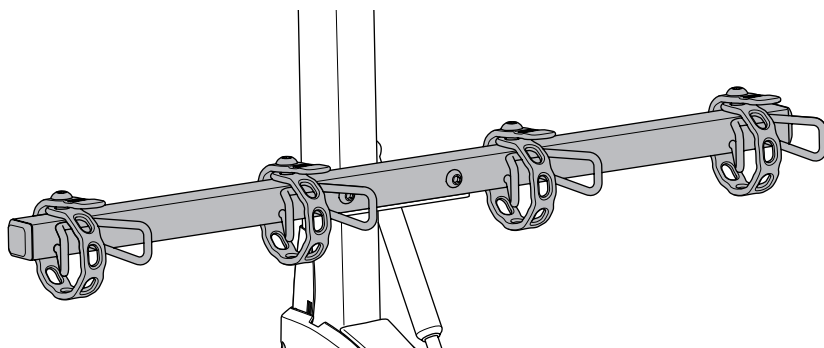
A

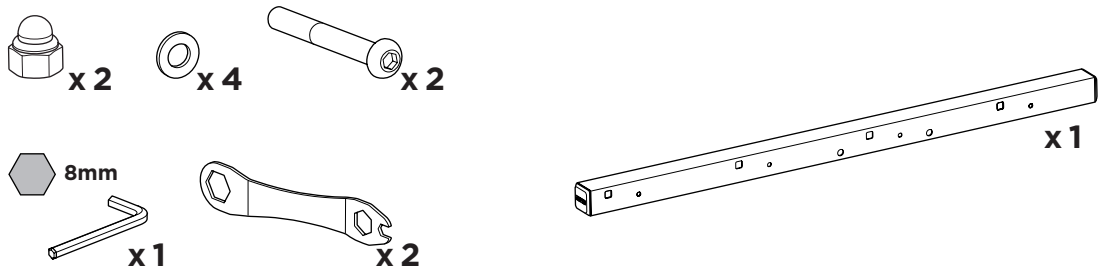


B

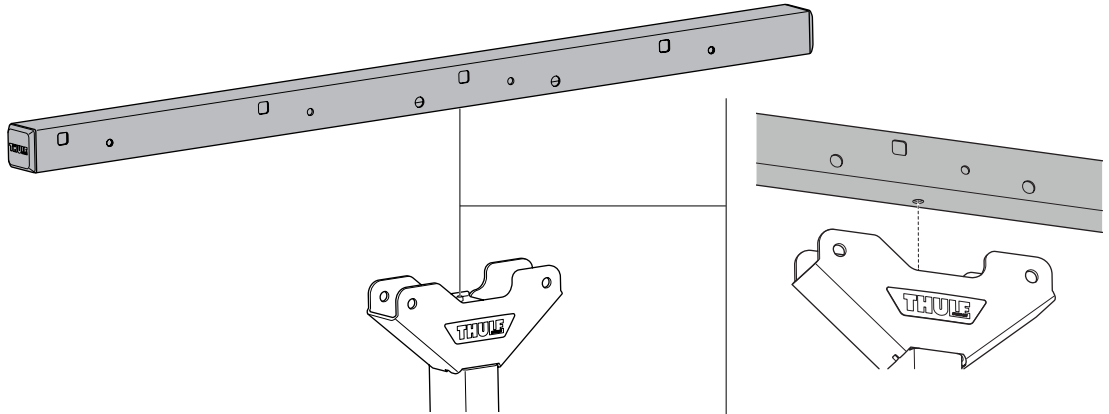


C

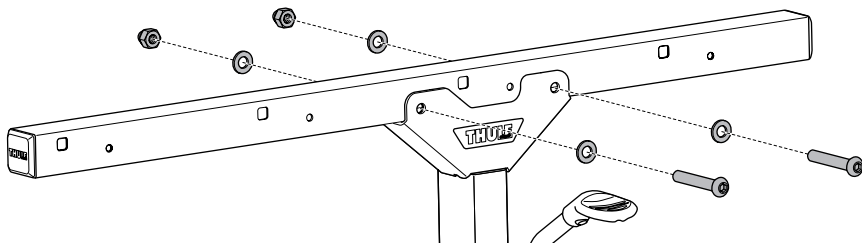




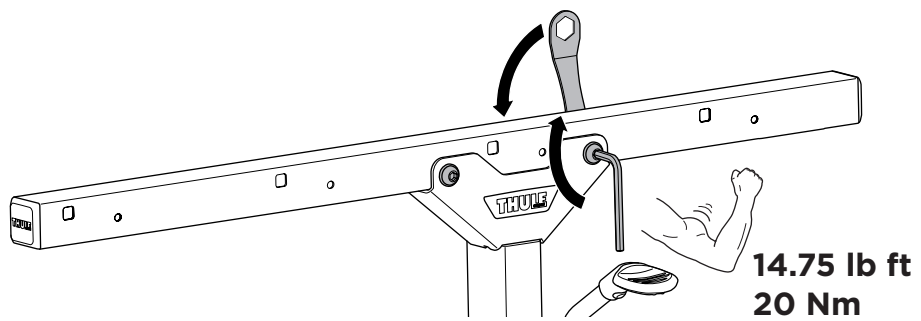
A

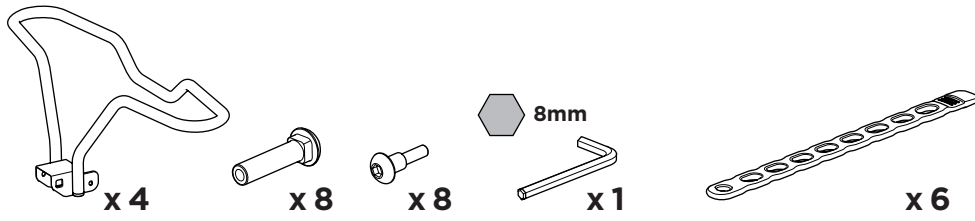


B

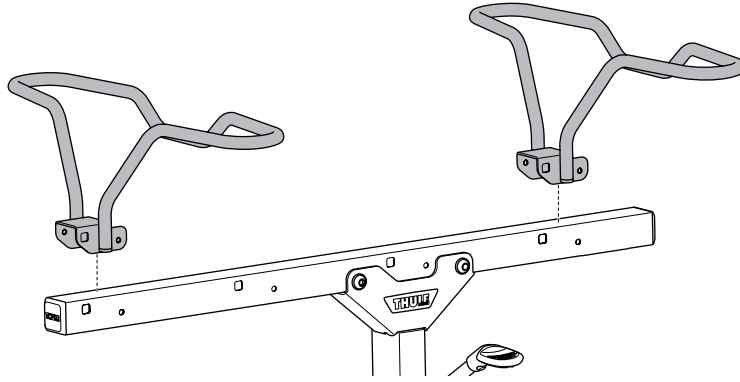


C

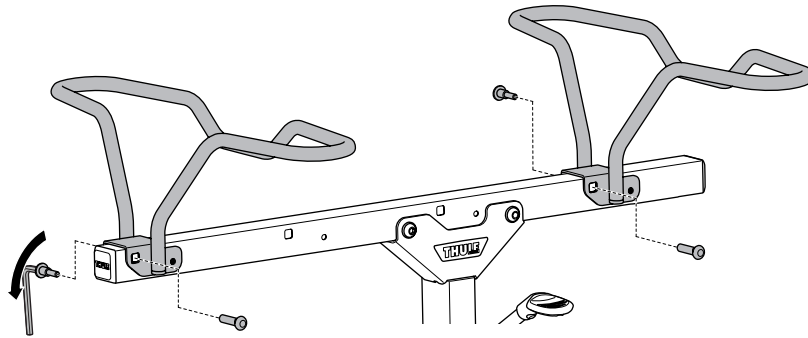




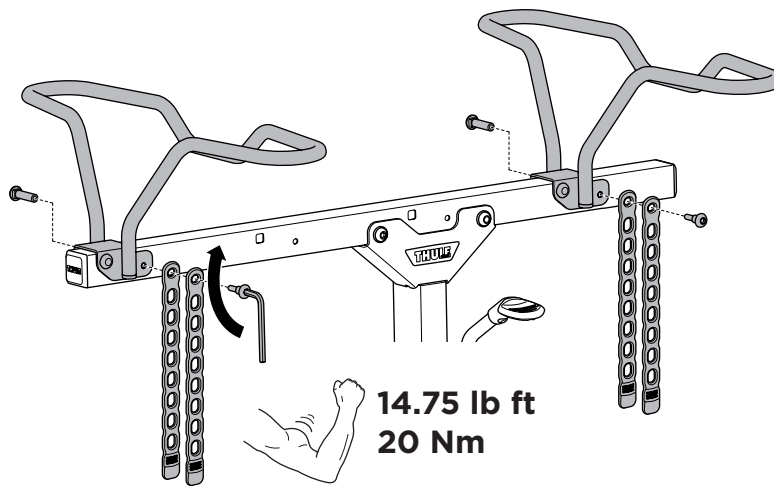
A



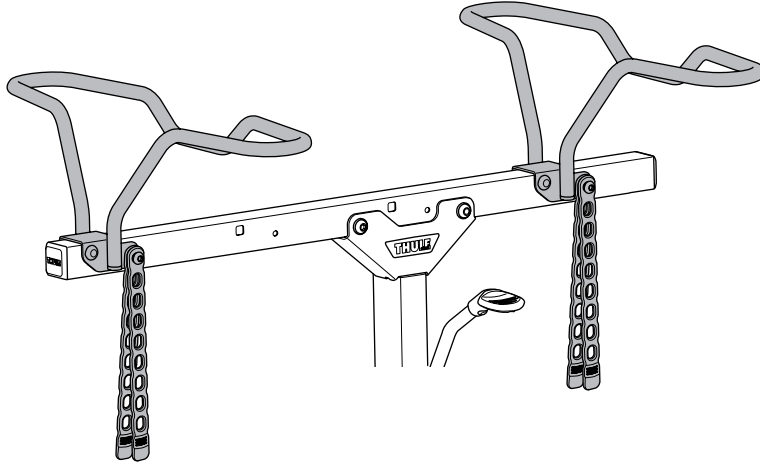
B



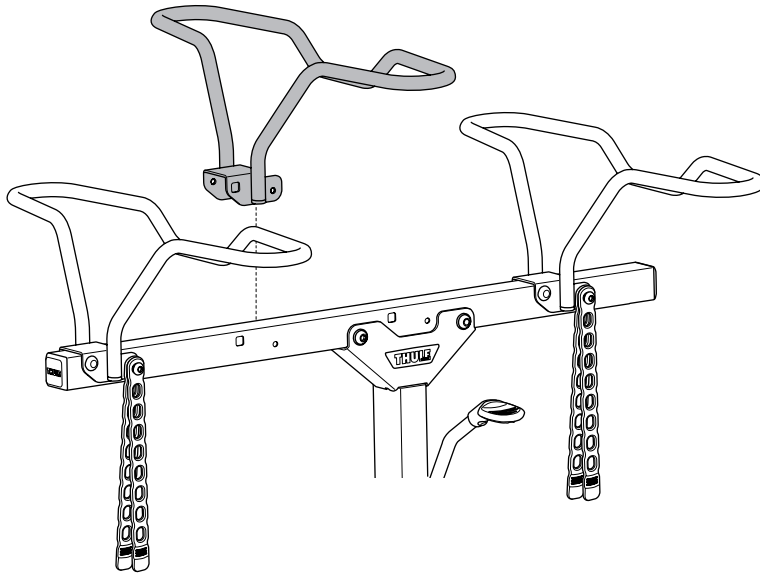
C



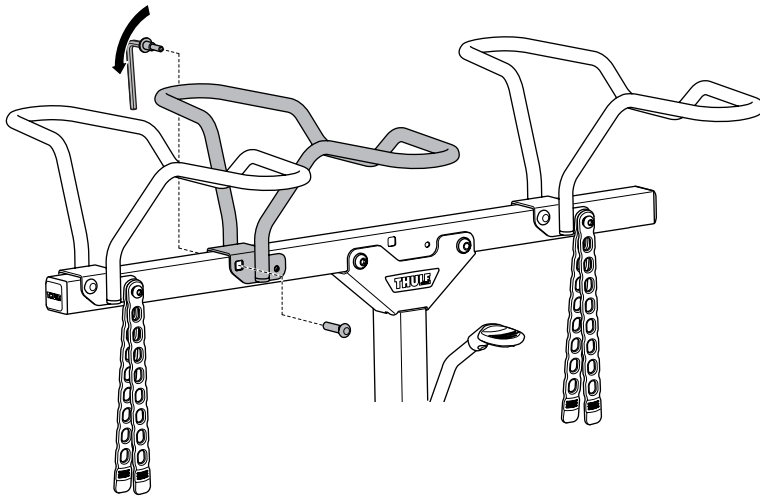
➔ D



E



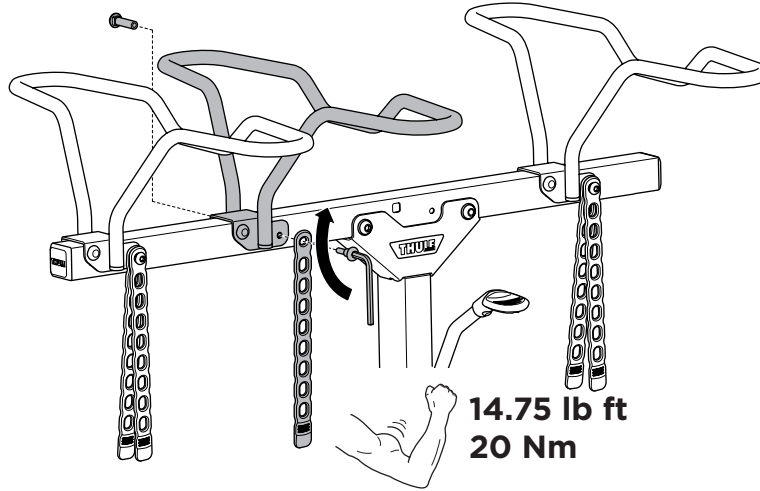
F



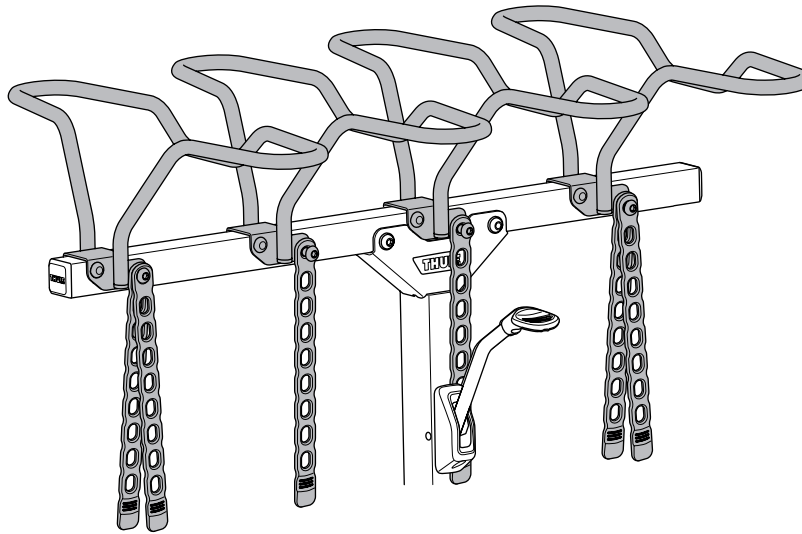
10



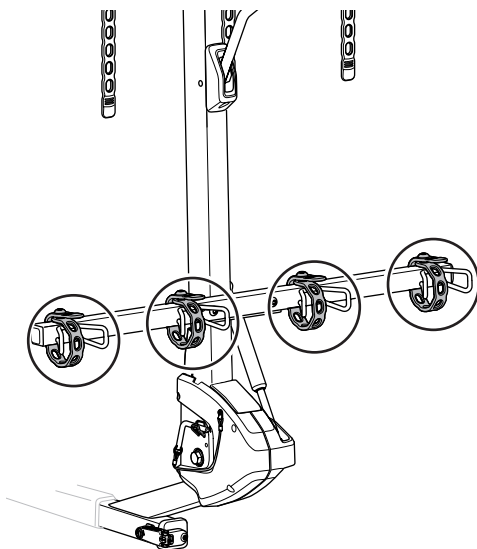
G



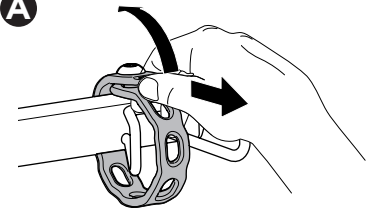
H



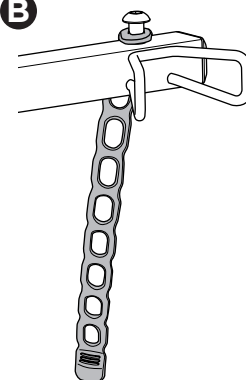
11

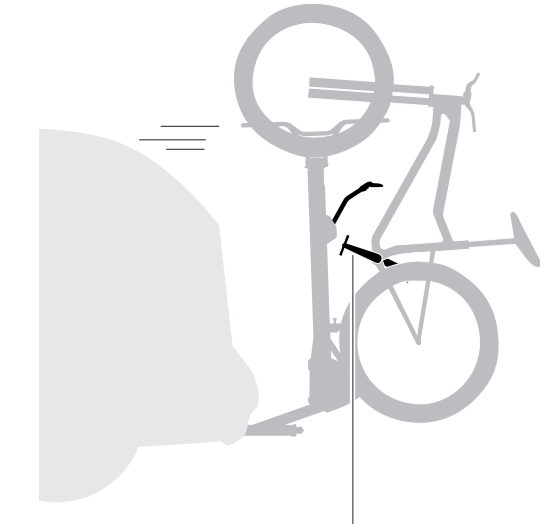
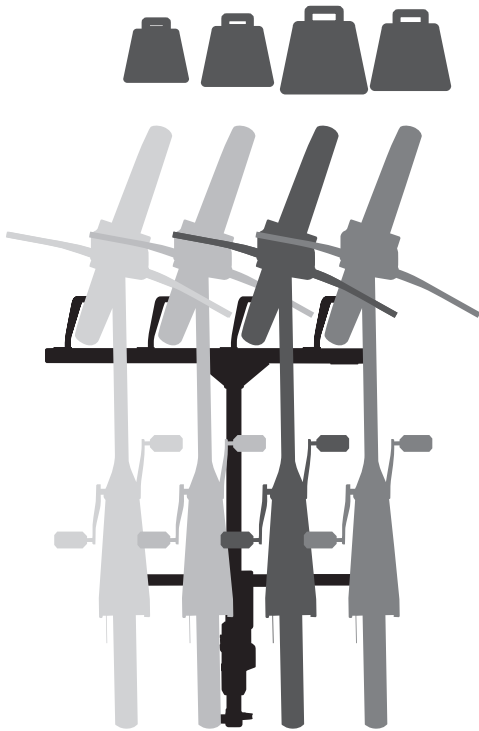
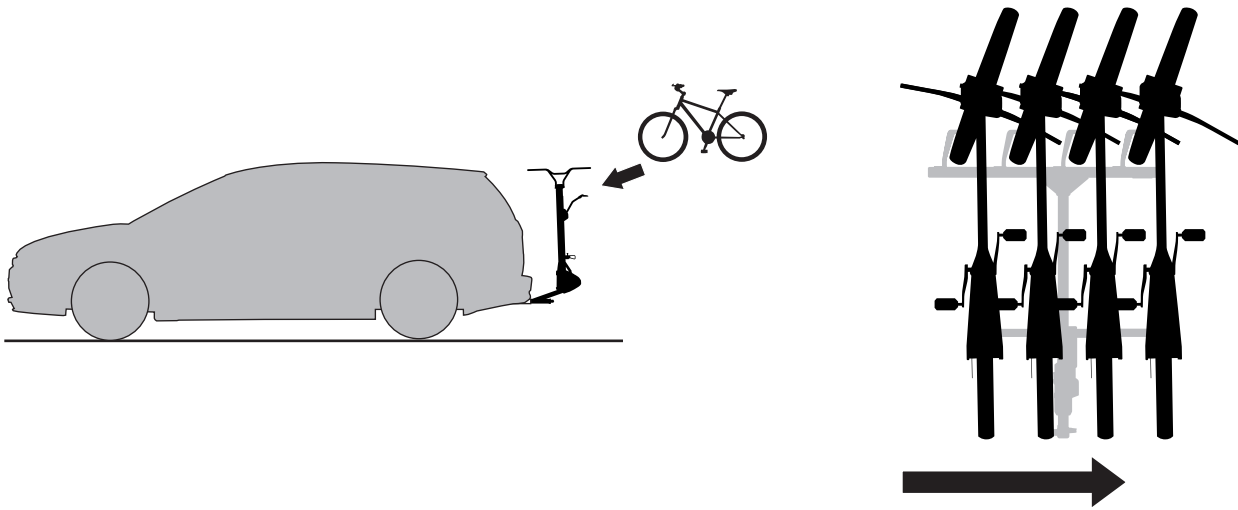


A



B

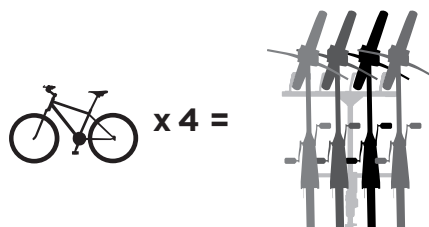
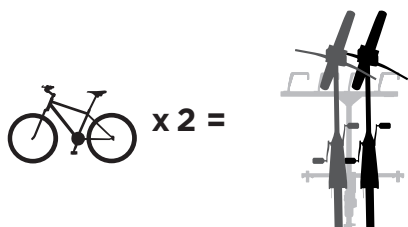
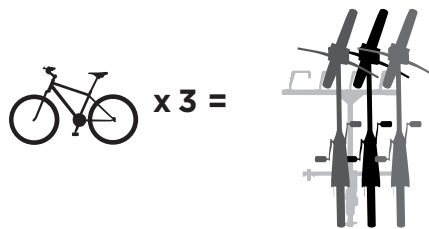
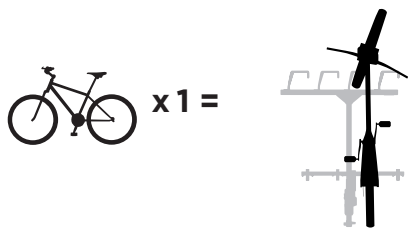
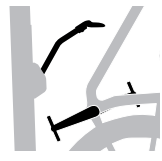


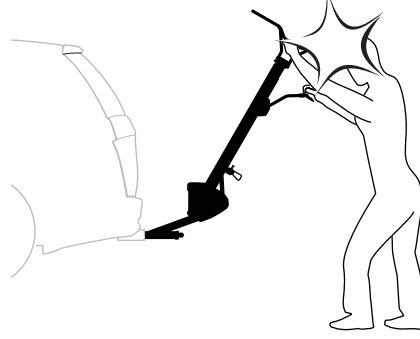
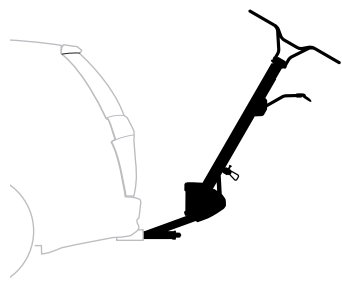
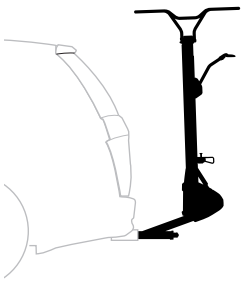


Not ok



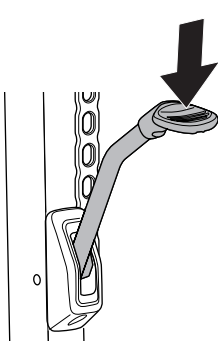
ok



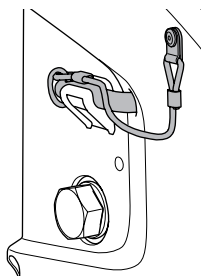
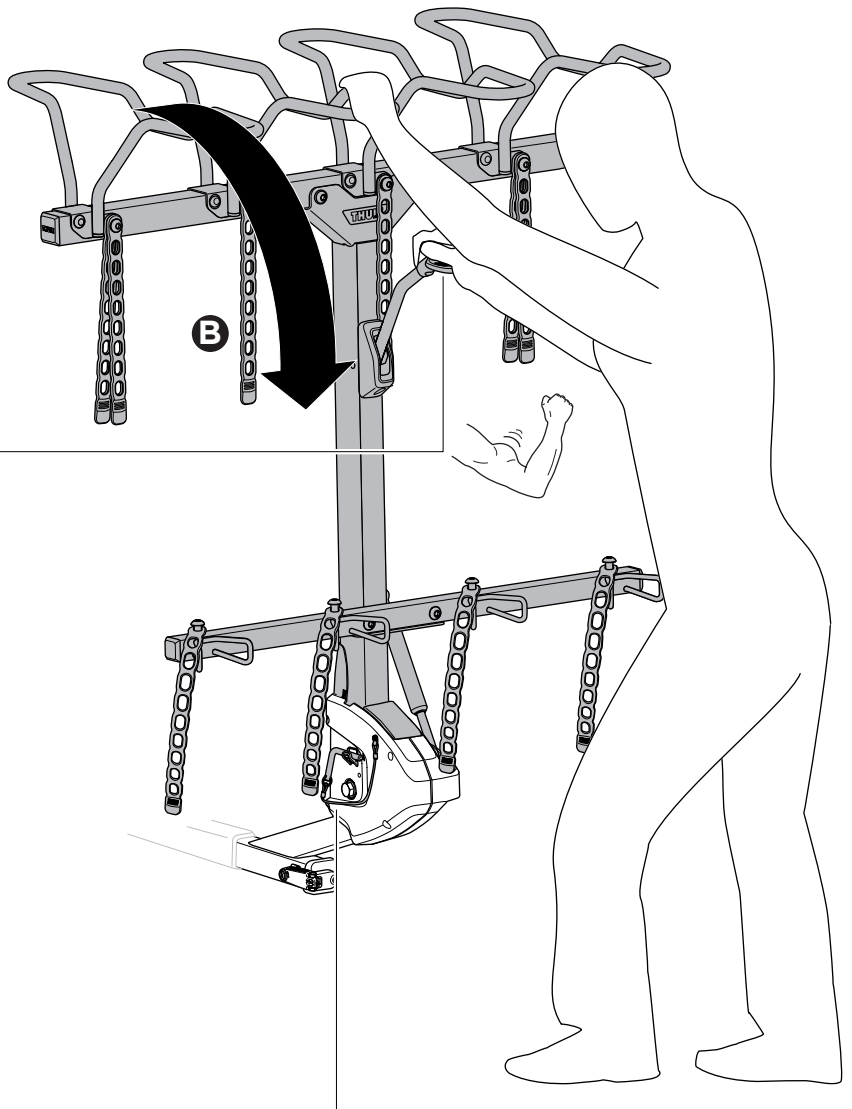


12

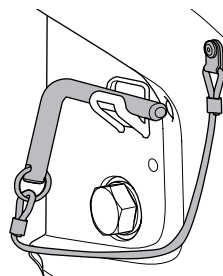
A



B

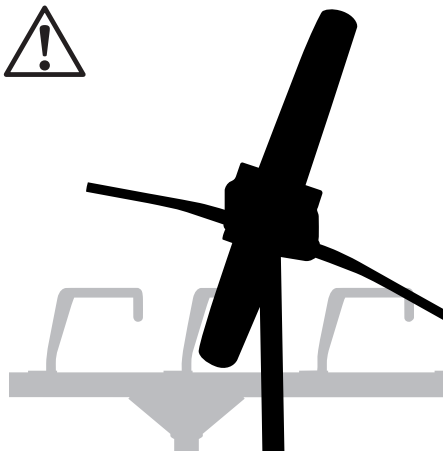
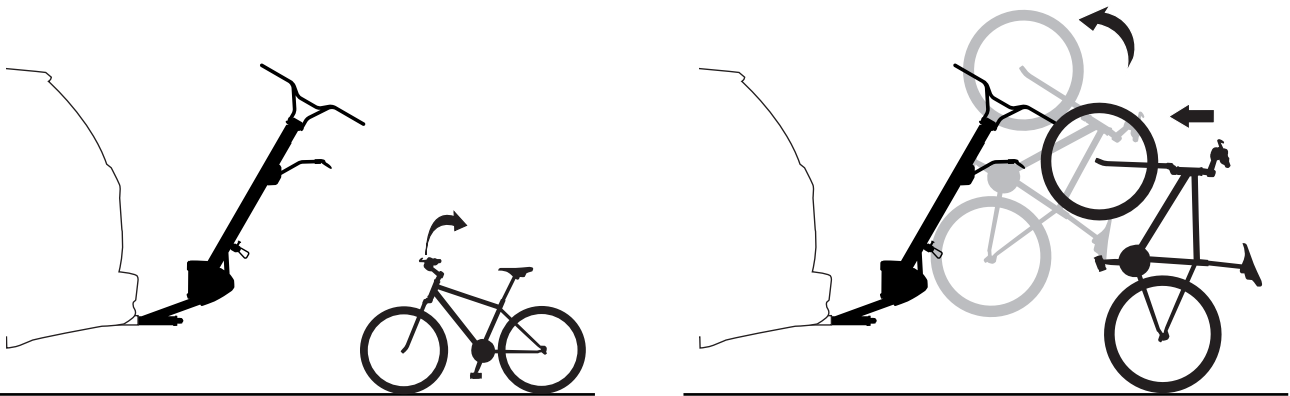
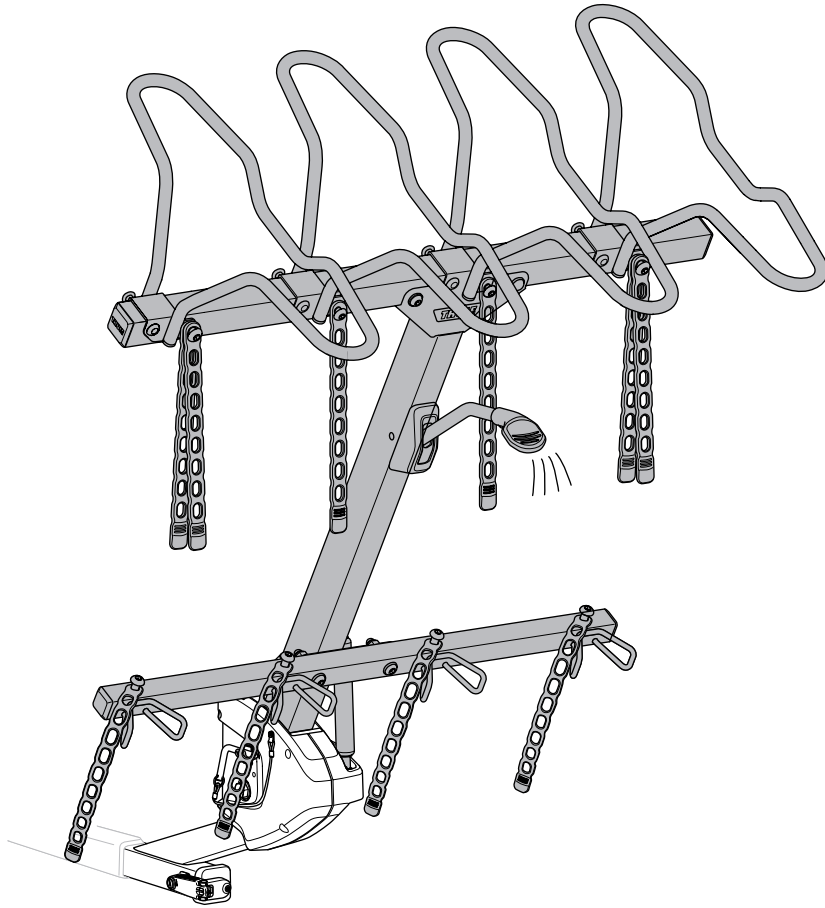
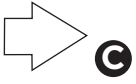


Not ok
X

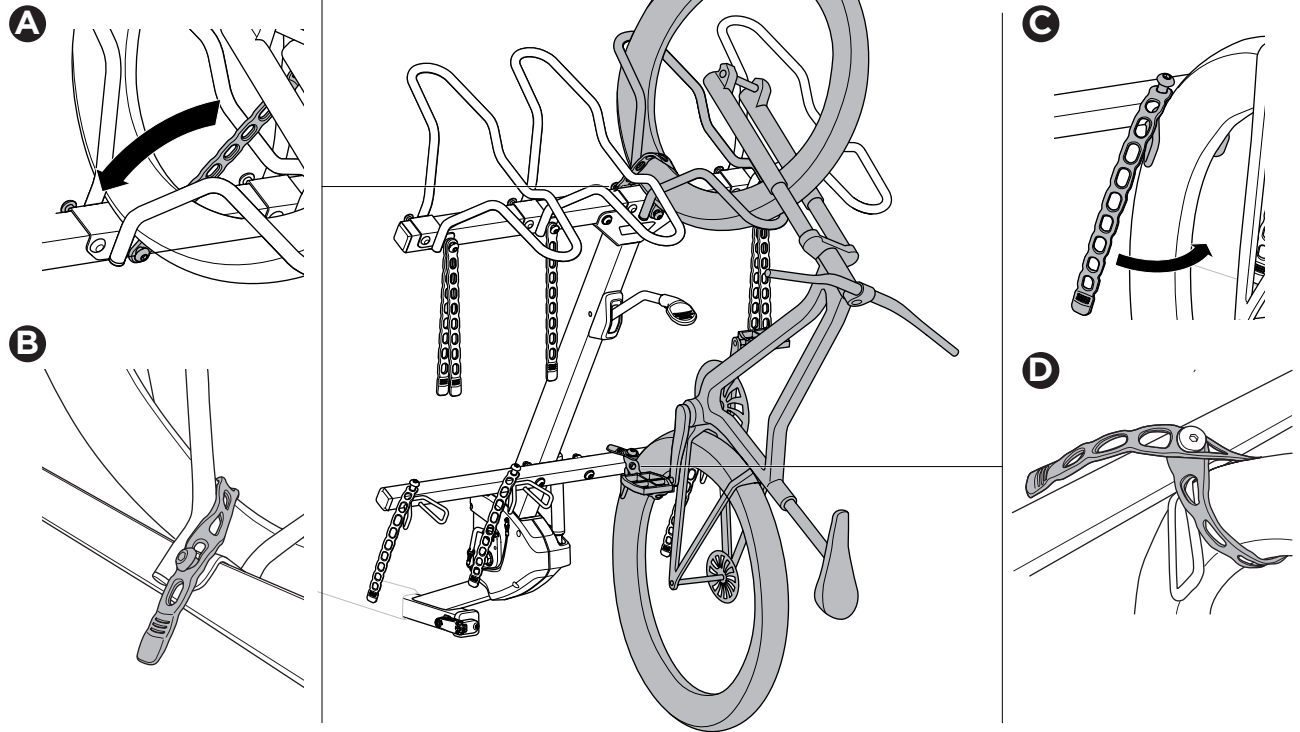


ok
✓

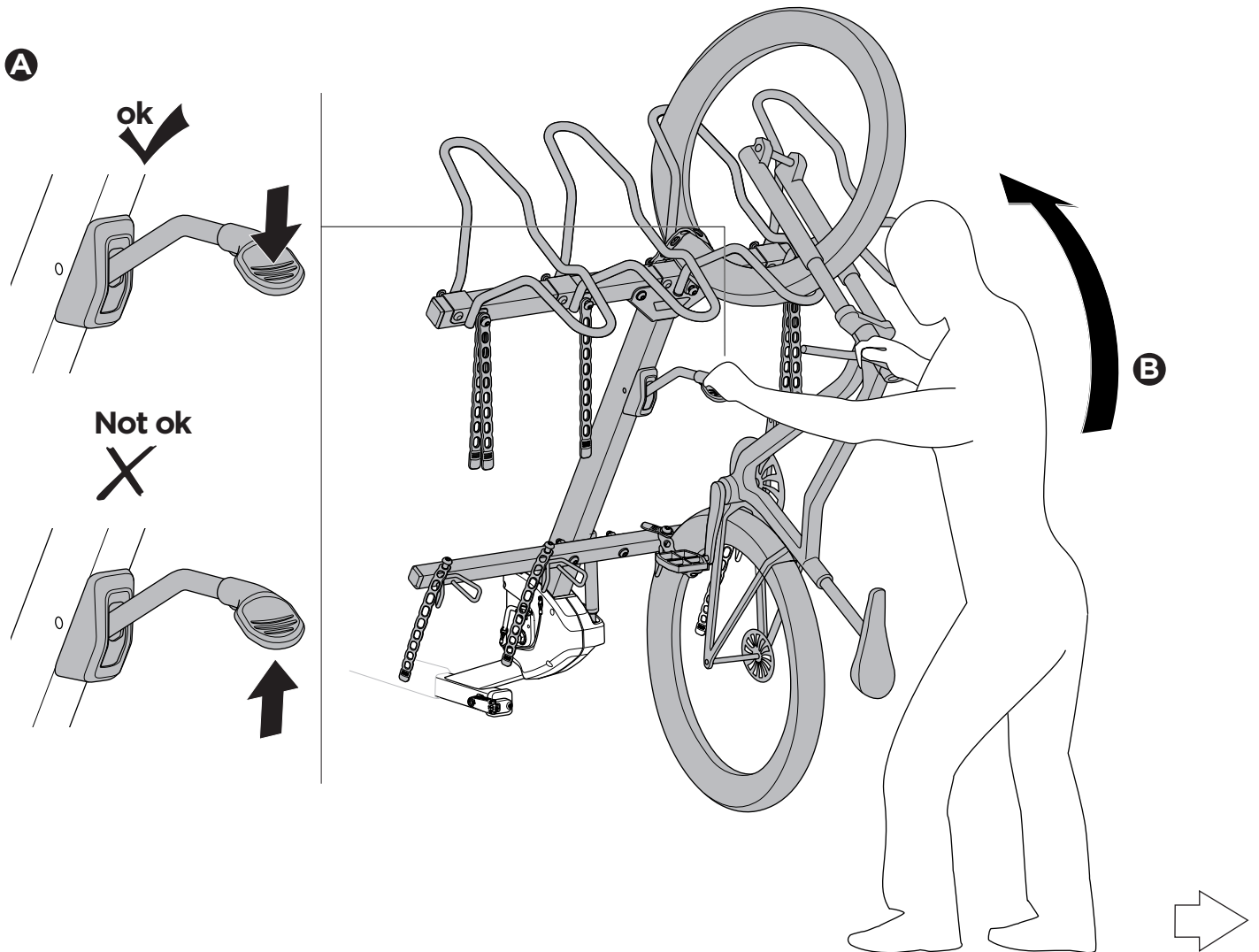


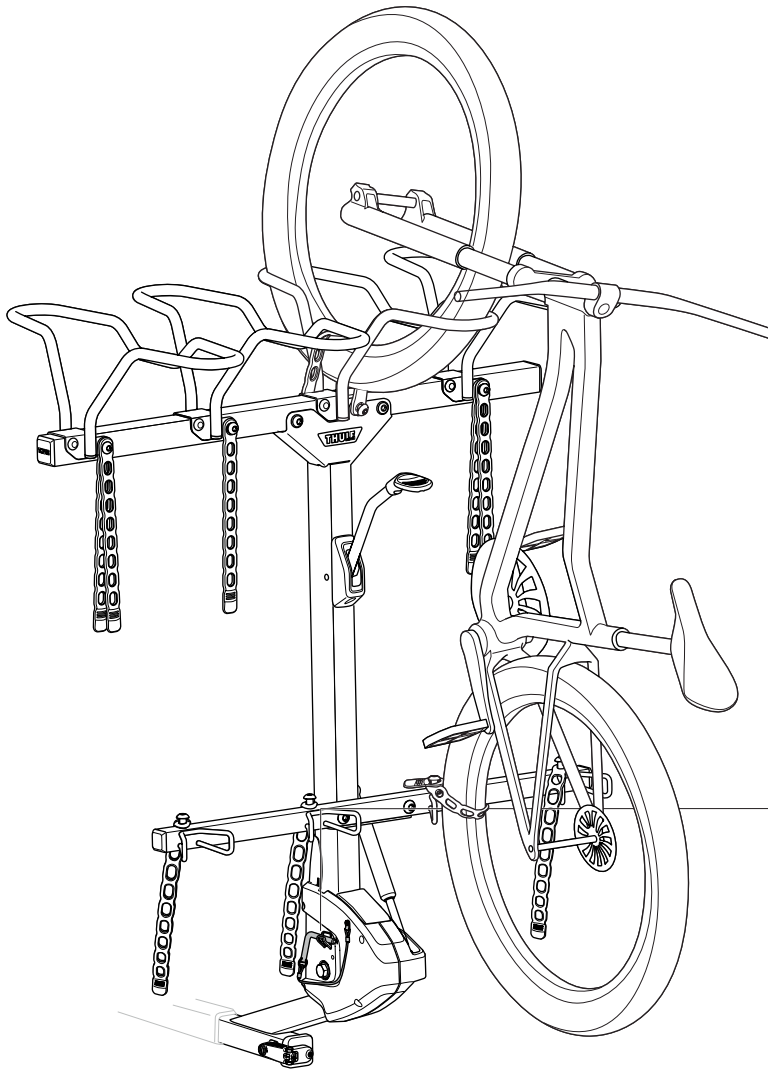
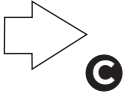


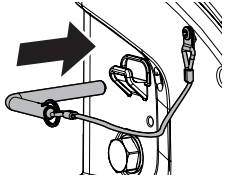
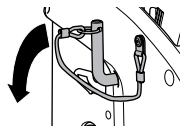
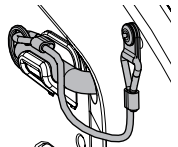
14

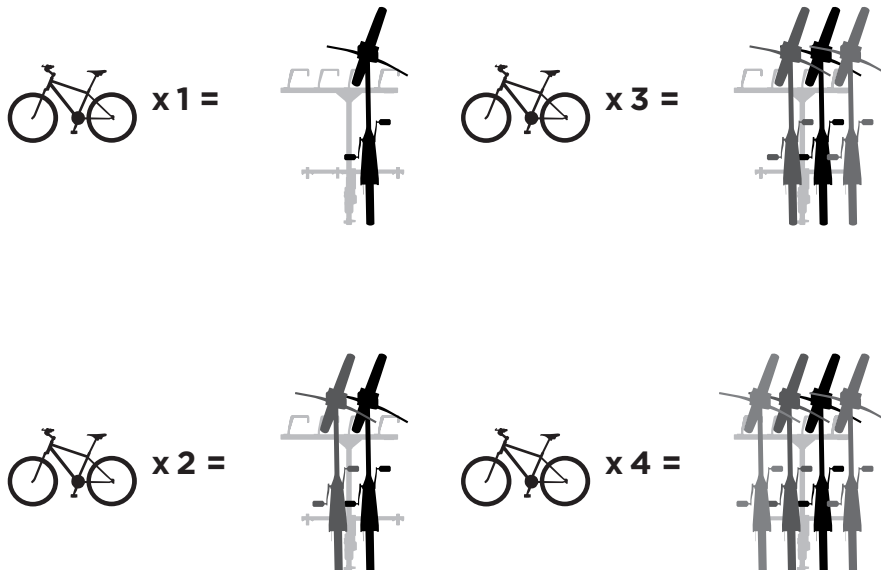


15

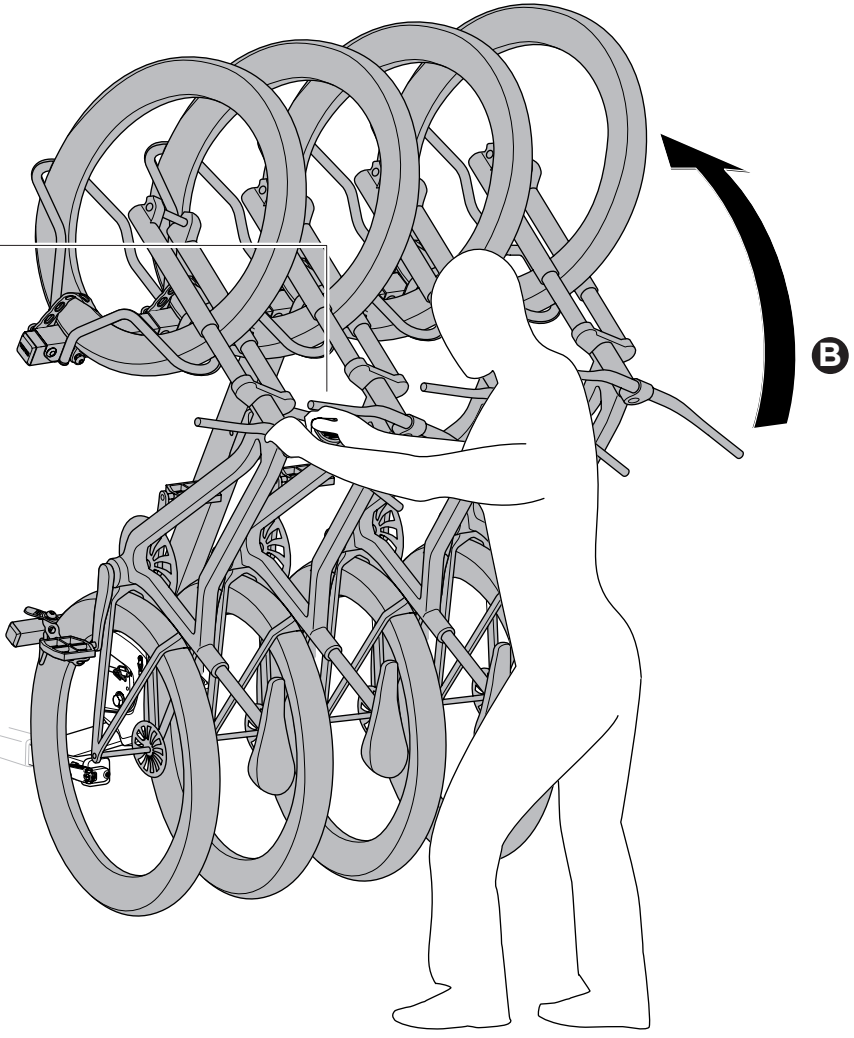




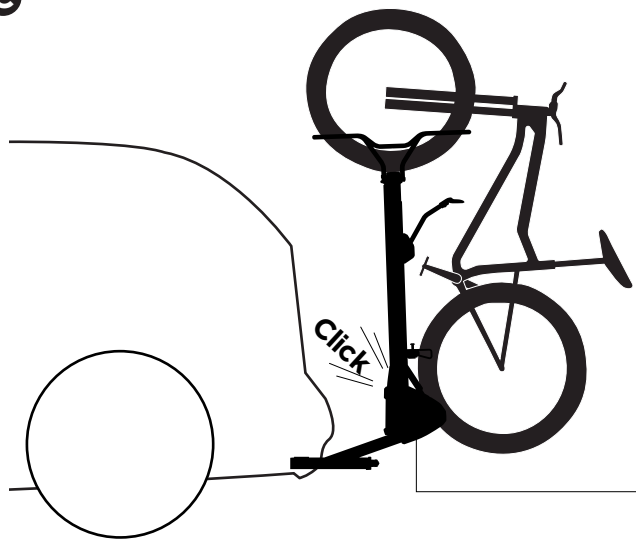
1. 
2. 
3. 



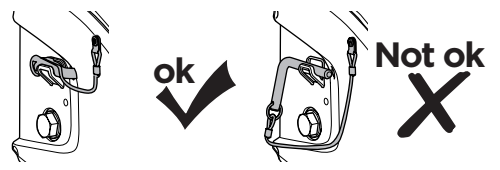
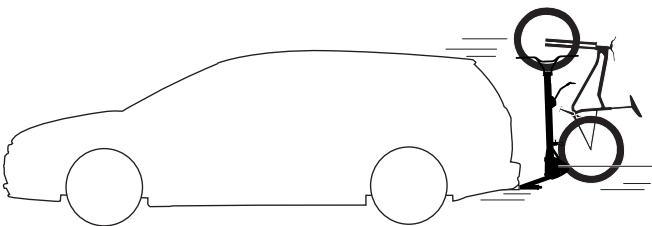
A

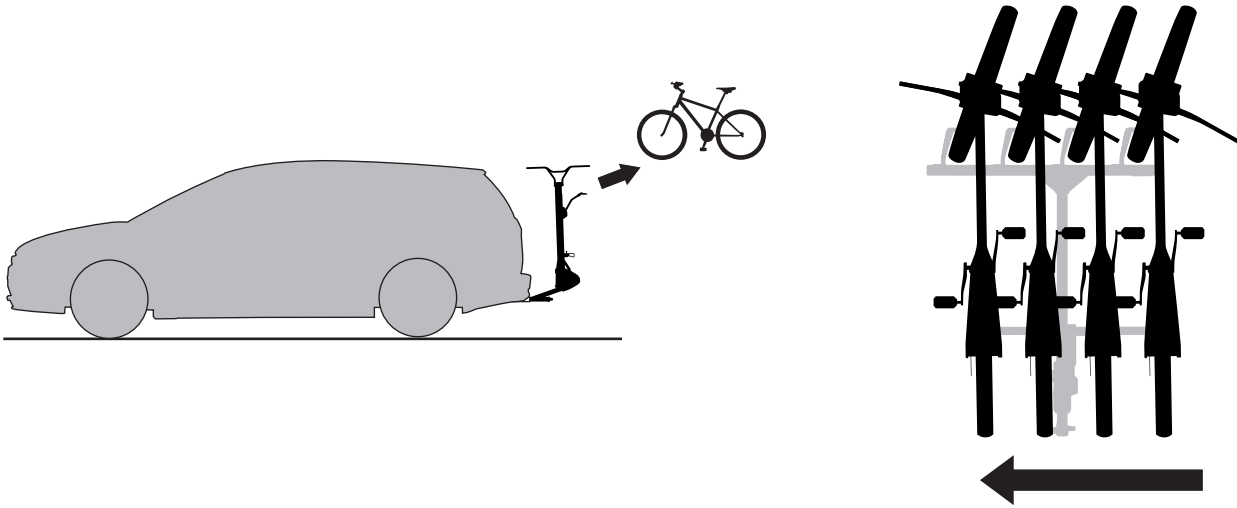


C

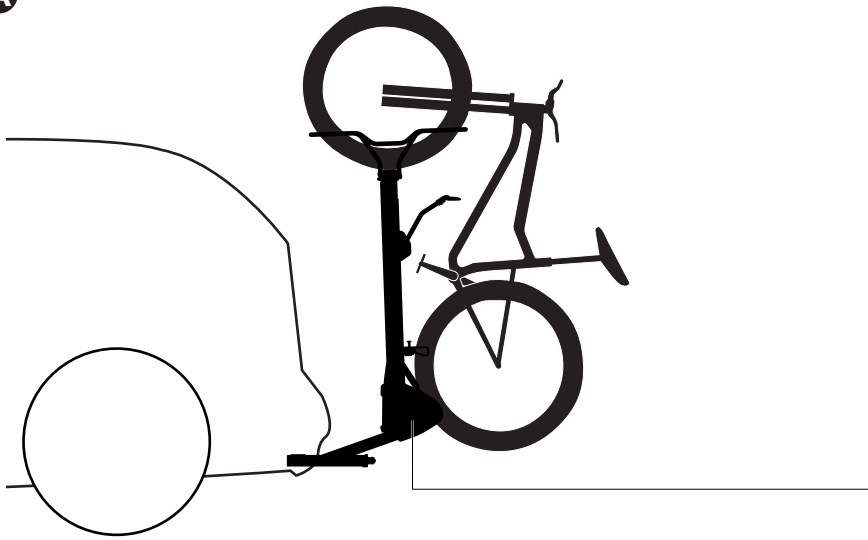


- 1.
- 2.
- 3.

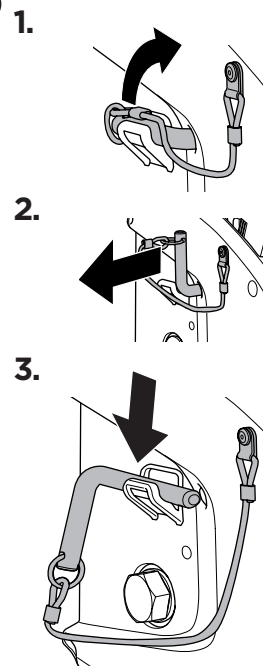




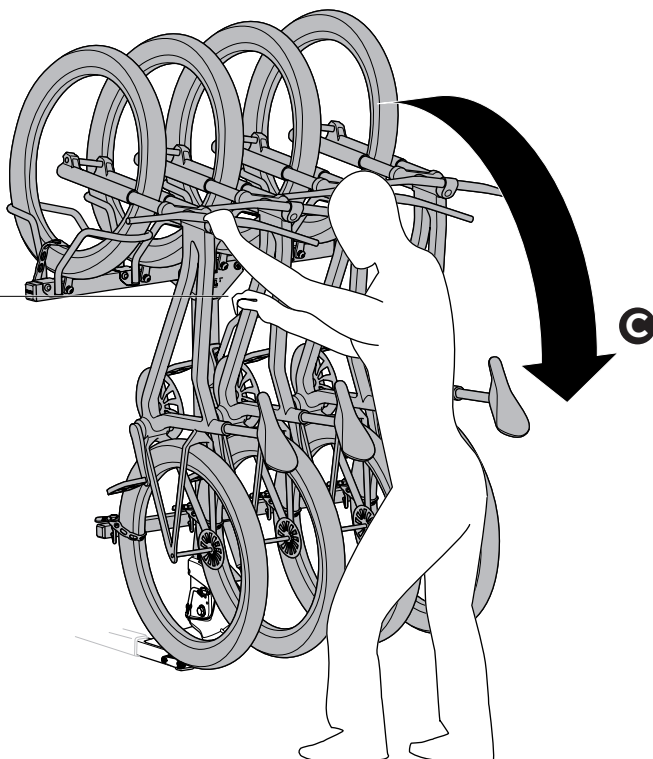
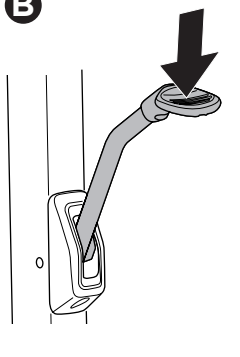
A

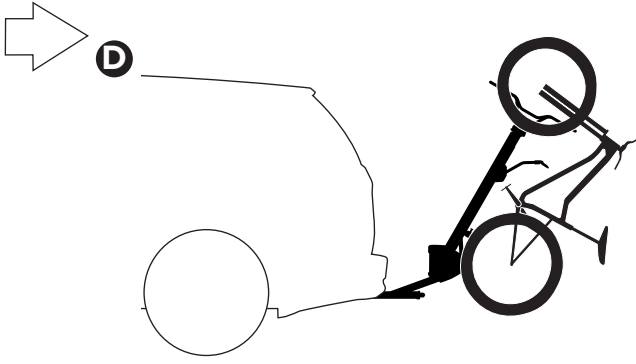


B

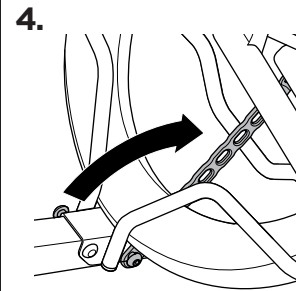
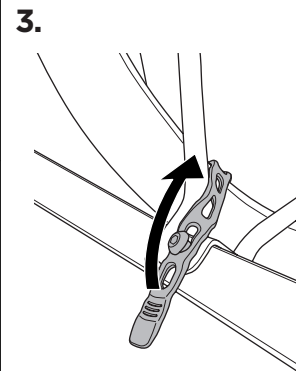
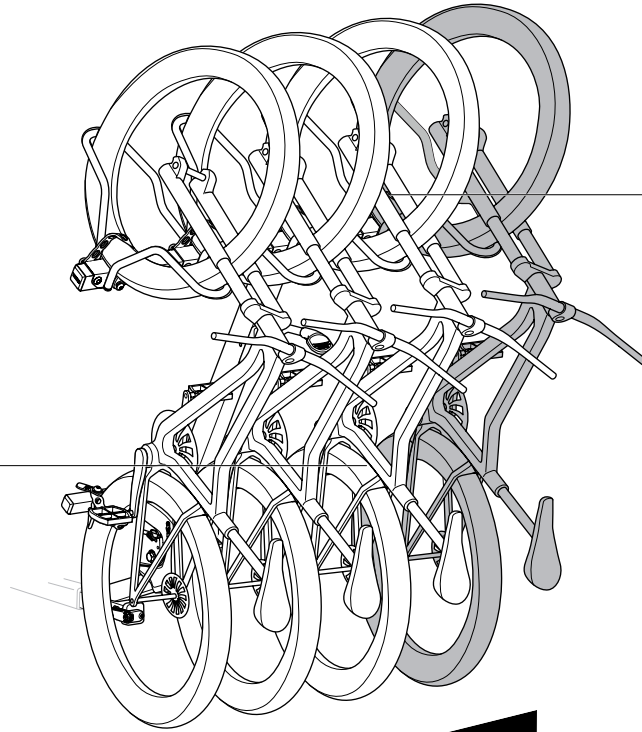
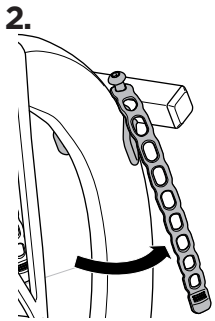
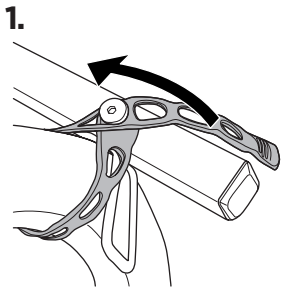


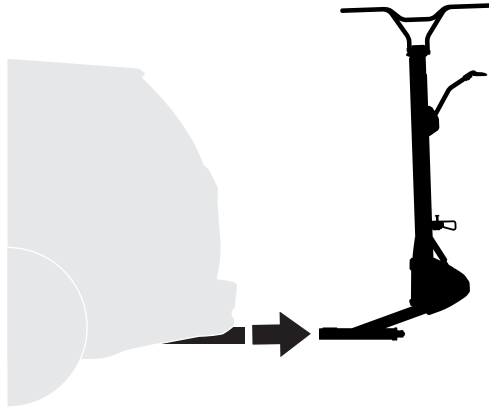
B



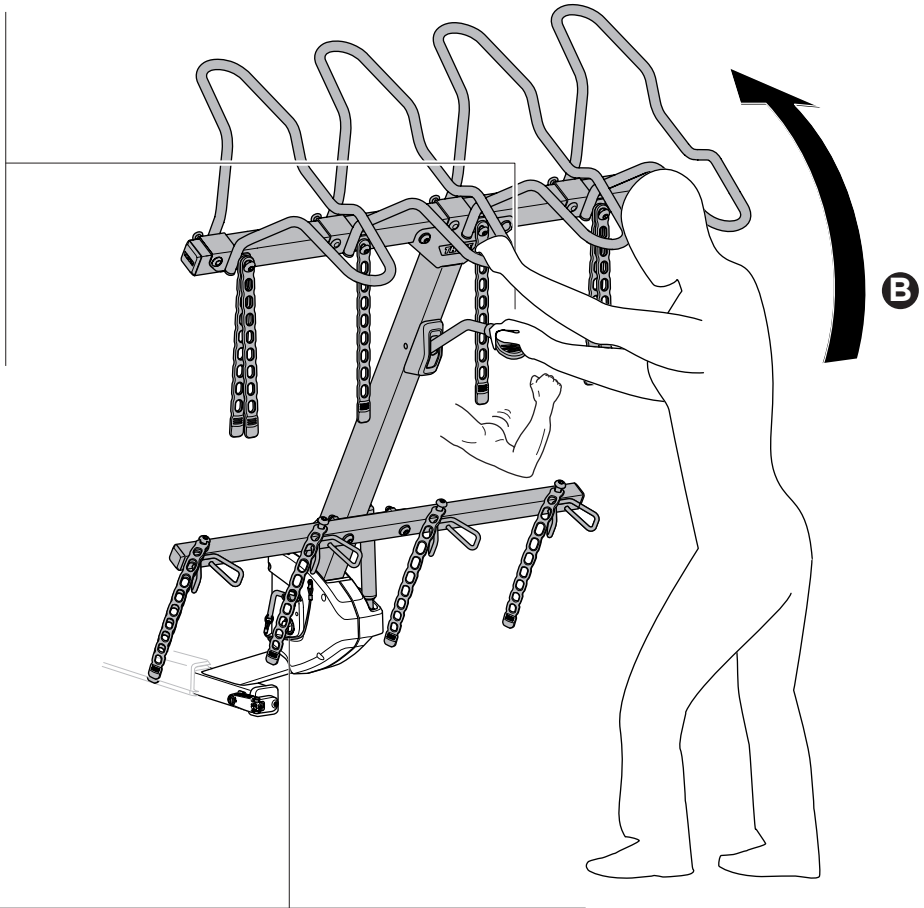
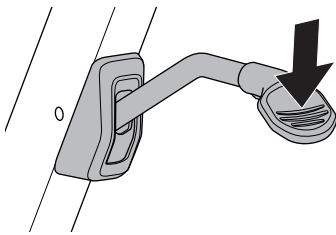


E



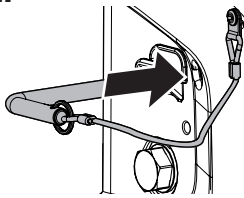


A

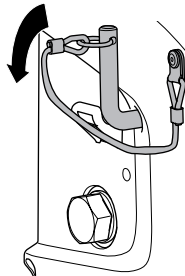


C

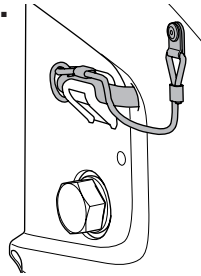
1.



2.

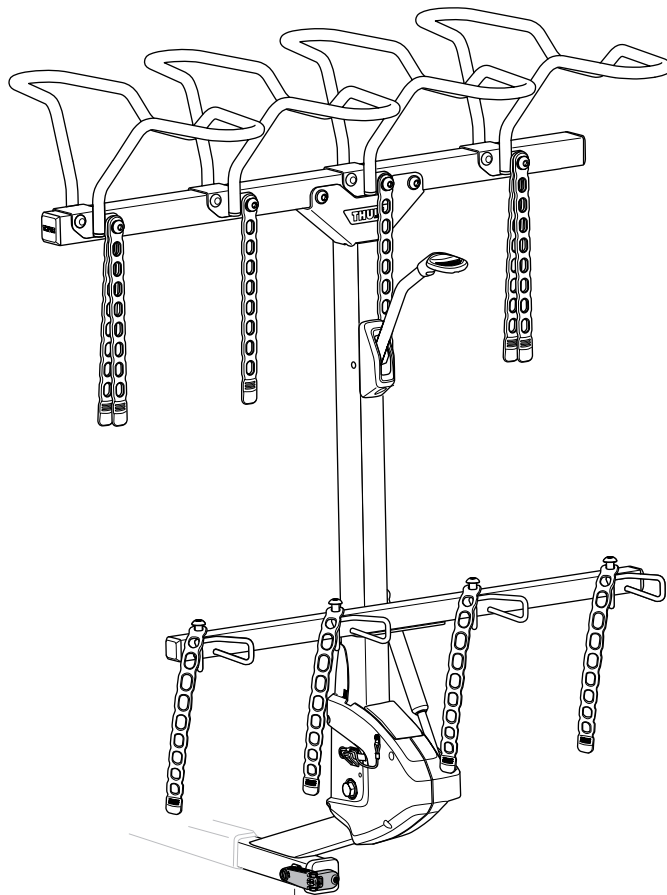


3.

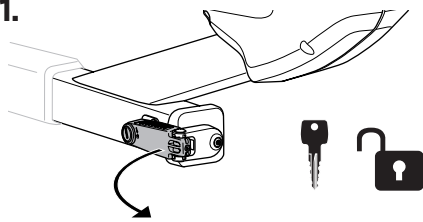




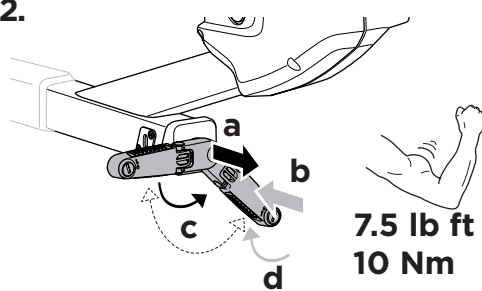
D



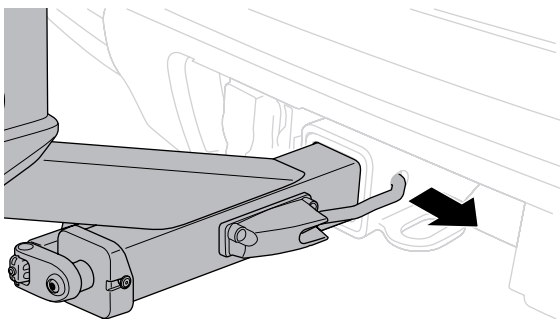
1.



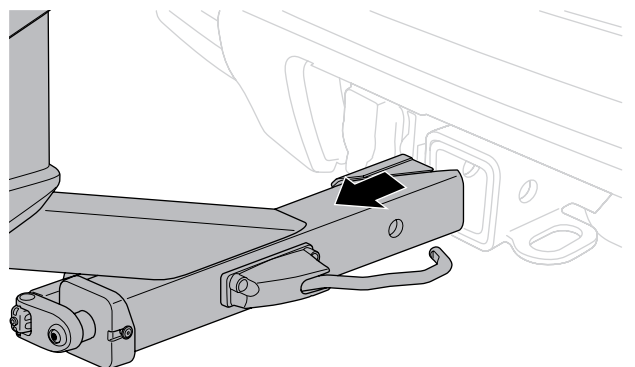
2.



E



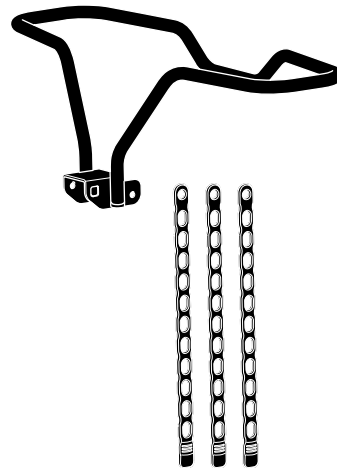
F



Thule ReVert 20/24" wheel adapter
9020530



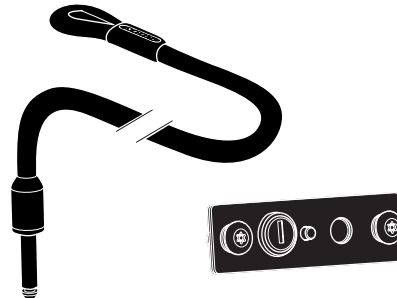
Thule ReVert fatbike wheel basket
9020540



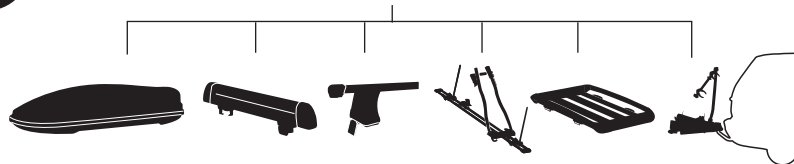
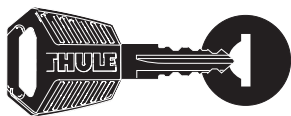
Thule ReVert bike repair holder
9020510



Thule ReVert integrated bike lock
9020520



Thule One-Key System



450200  (x2)

450400  (x4)

450600  (x6)

450800  (x8)



Thule Sweden AB
Borggatan 5
335 73 Hillerstorp, Sweden
info@thule.com
www.thule.com

Register online at
www.thule.com/register